

Válvulas de comando de débito e de bloqueio ▶ válvulas de lógica

Contador pneumático

▶ 6 dígitos ▶ Conexão de ar comprimido entrada: M5 - Ø 4



B0000209

Função de lógica
 Pressão de operação mín/máx
 Temperatura ambiente mín./máx.
 Temperatura de produto mín/máx.
 Fluido
 Tamanho máx. da partícula
 Teor de óleo do ar comprimido
 Local de montagem

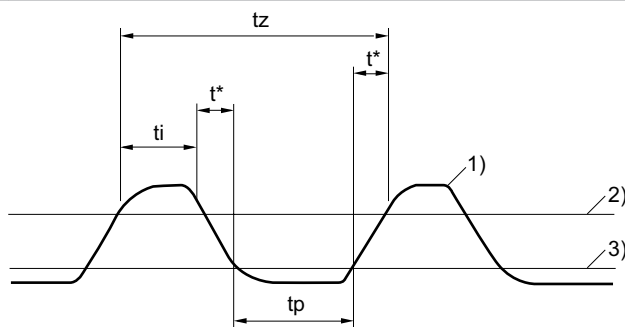
Contador pneumático-mecânico, aditivo
 2 bar / 8 bar
 +0°C / +60°C
 +0°C / +60°C
 Ar comprimido
 40 µm
 0 mg/m³ - 1 mg/m³
 À escolha

Observações técnicas

- O ponto de condensação de pressão deve ser pelo menos 15 °C abaixo da temperatura ambiente e do fluido e um máximo de 3 °C.

	Área de visualização	Zeragem	Conexão de ar comprimido entrada	Duração do impulso		Duração da pausa		Peso [kg]	Fig.	N° de material
				Contar	Zerar	Contar	Zerar			
	6 dígitos	Manualmente por controle remoto, Pneumático > 2 bar	M5	> 18 ms	> 180 ms	> 10 ms	> 50 ms	0,073	Fig. 1	0821304004
		Manualmente por controle remoto, Pneumático > 2 bar	Ø 4					0,073	Fig. 1	0821304005
		Manualmente por controle remoto, Pneumático > 2 bar	M5					0,075	Fig. 2	0821304018
		Pneumático > 2 bar	M5					0,08	Fig. 3	0821304019

Frequência de contagem



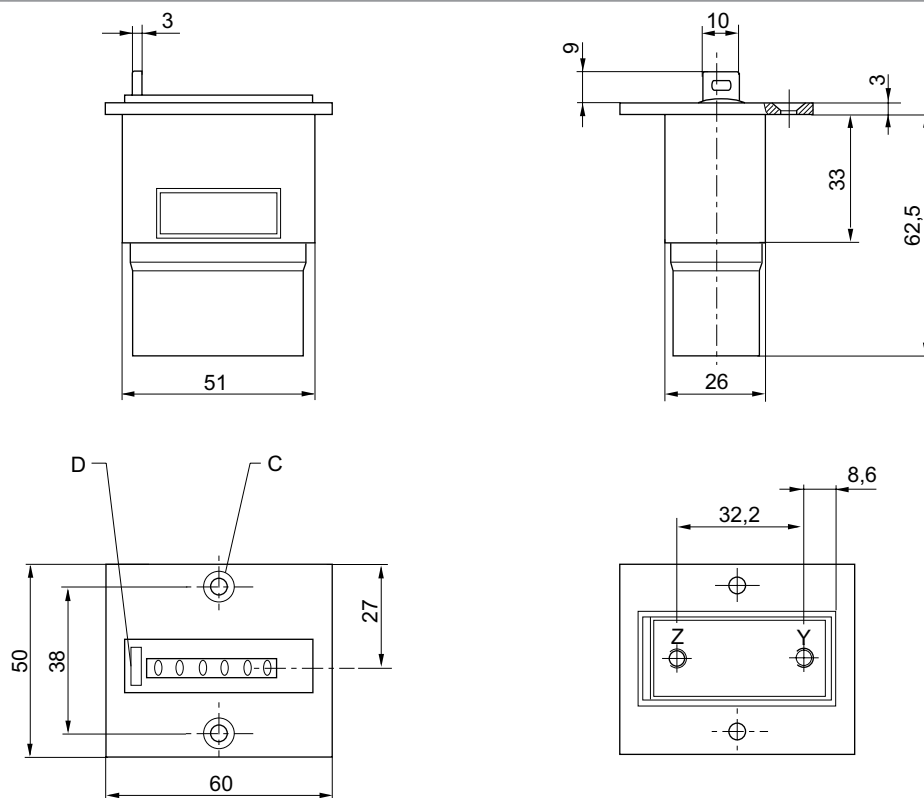
00136841

- 1) Impulsos de contagem
 - 2) Pressão de reação -0,8 bar
 - 3) Pressão de queda -0,15 bar
- ti = duração do impulso mín.
 tp = duração da pausa mín.
 tz = tempo para impulso de contagem = ti + tp + 2t*
 t* = dependendo da pressão e do comprimento do tubo (valores têm de ser apurados)

Contador pneumático

▶ 6 dígitos ▶ Conexão de ar comprimido entrada: M5 - Ø 4

Fig. 1



00136838

Z = Sinal de contagem

Y = Sinal de retorno

C = depressão DIN 74-Af4

D = botão reset

Incluídos no fornecimento:

2 parafusos de cabeça cilíndrica com fenda DIN 966 St M4 x 16

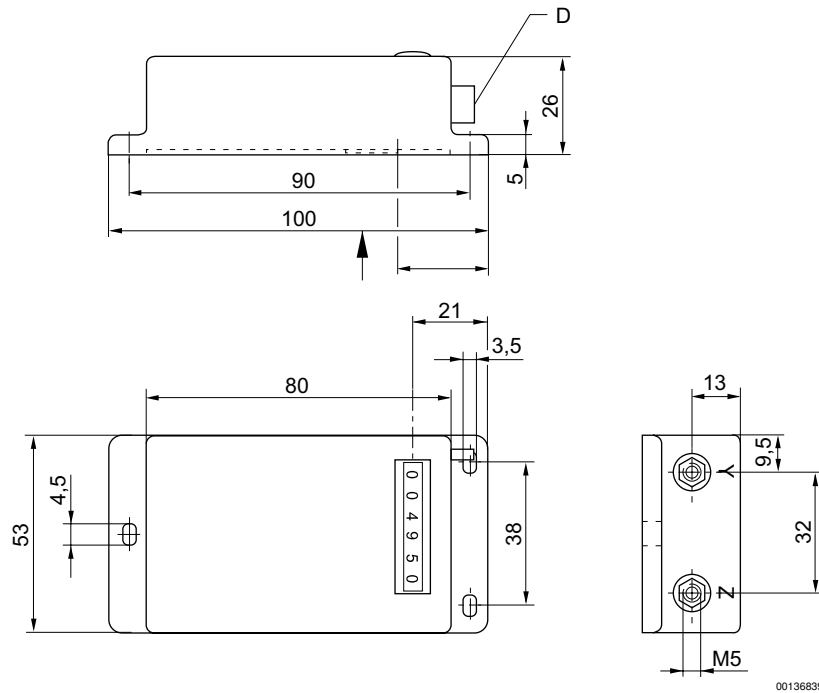
2 arruelas de pressão A4 DIN 127

2 porcas sextavadas M4 DIN 934

Contador pneumático

▶ 6 dígitos ▶ Conexão de ar comprimido entrada: M5 - Ø 4

Fig. 2



Z = Sinal de contagem

Y = Sinal de retorno

D = botão reset

Incluídos no fornecimento:

2 parafusos de cabeça cilíndrica com fenda DIN 966 St M4 x 16

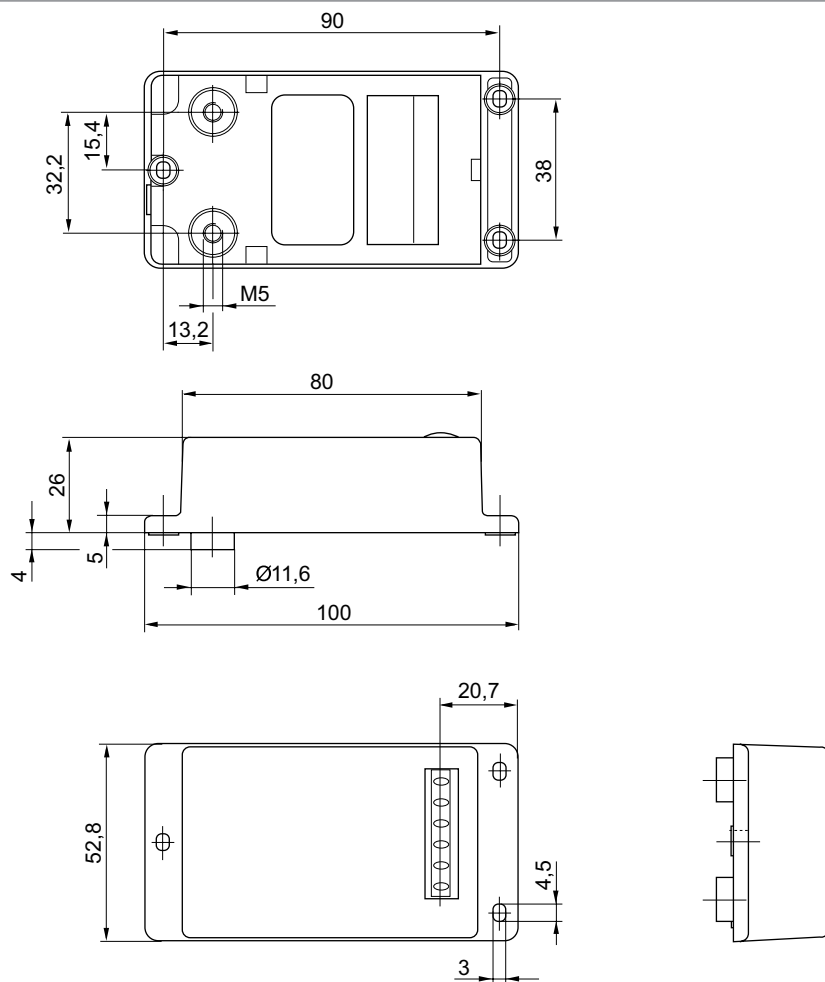
2 arruelas de pressão A4 DIN 127

2 porcas sextavadas M4 DIN 934

Contador pneumático

▶ 6 dígitos ▶ Conexão de ar comprimido entrada: M5 - Ø 4

Fig. 3



00136840

Z = Sinal de contagem

Y = Sinal de retorno

Incluídos no fornecimento:

2 parafusos de cabeça cilíndrica com fenda DIN 966 St M4 x 16

2 arruelas de pressão A4 DIN 127

2 porcas sextavadas M4 DIN 934