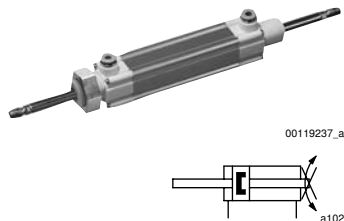


## Cilindro con asta ▶

### Minicilindro ISO 6432, serie OCT

▶ Ø 10 - 25 mm ▶ Raccordi: Ø 4 - Ø 6 ▶ a doppio effetto ▶ con pistone magnetico ▶ Ammortizzamento: elastico  
 ▶ Asta pistone: passante, con dispositivo antirotazione, filettatura esterna



Norme	ISO 6432
Raccordo aria compressa	Raccordo ad innesto
Pressione di esercizio min/max	1,5 bar / 10 bar
Temperatura ambiente min./max.	-20 °C / +75 °C
Temperatura del fluido min./max.	-20 °C / +75 °C
Fluido	Aria compressa
Dimensione max. particella	50 µm
contenuto di olio dell'aria compressa	0 mg/m <sup>3</sup> - 5 mg/m <sup>3</sup>
Pressione per determinare le forze del pistone	6,3 bar

Materiali:	
canna del cilindro	alluminio, eloxiert
Asta pistone	acciaio inox, temprato
Pistone	alluminio
Coperchio frontale	Poliarilammide
Coperchio terminale	Poliarilammide
Guarnizione	poliuretano
Dado per fissaggio cilindro	alluminio, eloxiert
dado per asta pistone	acciaio inox
Raschia-asta	Gomma poliesteruretano

#### Note tecniche

- Il punto di rugiada in pressione deve essere inferiore alla temperatura ambiente e a quella del fluido di almeno 15 °C e non superare il valore di 3 °C.
- Il contenuto di olio dell'aria compressa deve rimanere costante per tutta la durata.
- Utilizzare esclusivamente olio omologato AVENTICS, vedere capitolo "Dati tecnici".
- elemento di bloccaggio per sensore di campo magnetico necessario

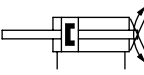
Ø pistone		[mm]	10	12	16	20	25
Forza del pistone in entrata		[N]	48	64	130	195	259
Forza del pistone in uscita		[N]	48	64	130	195	259
Energia d'urto		[J]	0,04	0,07	0,14	0,23	0,35
Peso	corsa da 0 mm	[kg]	0,045	0,058	0,07	0,122	0,168
	+10 mm corsa	[kg]	0,004	0,007	0,007	0,009	0,012
Corsa max.		[mm]	500	500	500	500	500

#### Prodotti integrativi

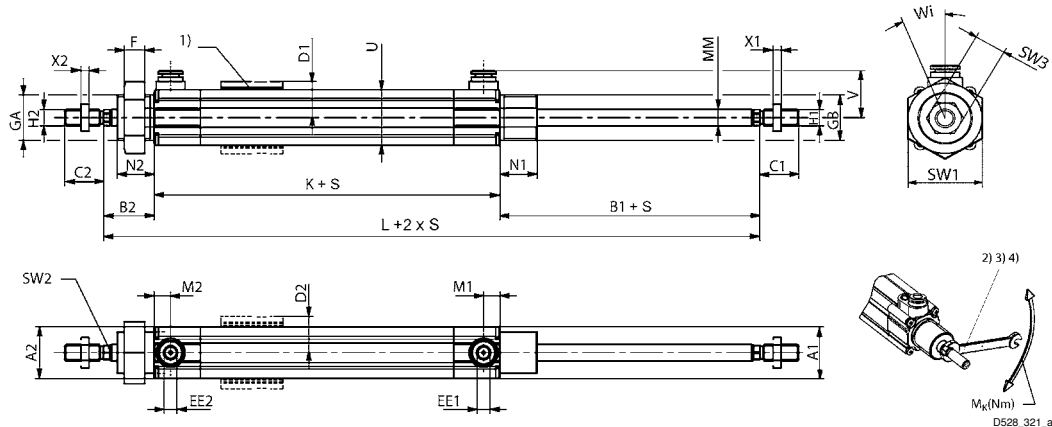
I numeri di materiale in grassetto sono disponibili franco magazzino centrale in Germania; per informazioni dettagliate vedere Carrello Catalogo di pneumatica, PDF online, aggiornamento 2015-01-13, © AVENTICS S.a.r.l., con riserva di modifiche

## Minicilindro ISO 6432, serie OCT

► Ø 10 - 25 mm ► Raccordi: Ø 4 - Ø 6 ► a doppio effetto ► con pistone magnetico ► Ammortizzamento: elastico  
 ► Asta pistone: passante, con dispositivo antirrotazione, filettatura esterna

	Ø pistone [mm]	10 M4 Ø 4 M12x1,25 0,07	12 M6 Ø 4 M16x1,5 0,1	16 M6 Ø 4 M16x1,5 0,15	20 M8 Ø 6 M22x1,5 0,25	25 M10x1,25 Ø 6 M22x1,5 0,4
	Corsa 10	R480052359	R480052455	R412001601	R412001701	R412001801
	25	R480052360	R480052456	R412001604	R412001704	R412001804
	50	R480052361	R480052457	R412001609	R412001709	R412001809
	80	R480052362	R480052458	R412001615	R412001715	R412001815
	100	R480052363	R480052459	R412001619	R412001719	R412001819
	125	R480052364	R480052460	R412001624	R412001724	R412001824
	160	R480052365	R480052461	R412001631	R412001731	R412001831
	200	R480052366	R480052462	R412001639	R412001739	R412001839
	250	R480052367	R480052463	R412001649	R412001749	R412001849
	320	R480052368	R480052464	R412001663	R412001763	R412001863
	400	R480052369	R480052465	R412001679	R412001779	R412001879
500	R480158043	R480052466	R412001699	R412001799	R412001899	

### pistone - Ø 10 - 25



- 1) elemento di bloccaggio per sensore Montaggio possibile da tutti e 4 i lati del cilindro (Ø 12 mm su 3 lati, Ø 10 mm su 2 lati).
  - 2) non superare la coppia max. consentita M-K indicata sull'asta pistone, altrimenti il funzionamento del dispositivo antirrotazione non può essere garantito.
  - 3) per montare i fissaggi del cilindro è necessario trattenere con una chiave l'asta del pistone.
  - 4) vista senza dado esagonale sull'asta pistone e sulla testata del cilindro.
- S = corsa

Ø pistone	A1/A2	B1	B2	C1 -2/ C2 -2	D1/D2	EE1/EE2	F	GA/GB	H1/H2	K	L	M1/M2
10	15	16	16	11	12,55	Ø 4	7	M12x1,25	M4	46	78	9
12	19	22	22	15	14,5	Ø 4	8	M16x1,5	M6	46	90	8
16	21	23	22	15	15,5	Ø 4	8	M16x1,5	M6	56	101	6
20	25	25	24	19	17,5	Ø 6	10	M22x1,5	M8	68	118	8
25	28,5	29	28	21	19,25	Ø 6	10	M22x1,5	M10x1,25	70	127	8

Ø pistone	MM	N1/N2	U	V	X1/X2	SW1	SW2	SW3	MK	Wi
10	4	12	18	18,7	2,2	17	3	7	0,07	±4°
12	6	17	19	19,2	3,2	22	5	10	0,10	±3,9°

MK = coppia massima sull'asta pistone  
 Wi = angolo di rotazione per asta pistone

**Cilindro con asta ►**
**Minicilindro ISO 6432, serie OCT**

- Ø 10 - 25 mm ► Raccordi: Ø 4 - Ø 6 ► a doppio effetto ► con pistone magnetico ► Ammortizzamento: elastico  
 ► Asta pistone: passante, con dispositivo antirotazione, filettatura esterna

Ø pistone	MM	N1/N2	U	V	X1/X2	SW1	SW2	SW3	MK	Wi			
16	6	16	23	20,5	3	22	5	10	0,15	±3,2°			
20	8	18	27	22,7	4	30	7	13	0,25	±2,5°			
25	10	21	30	24	5	30	9	17	0,40	±2,2°			

MK = coppia massima sull'asta pistone  
 Wi = angolo di rotazione per asta pistone