

Tecnica di manipolazione e del vuoto ▶ Ventose per vuoto

Serie FSR

▶ F = 16 - 2560 N ▶ Diametro esterno: 30 - 300 mm ▶ filettatura interna ▶ resistente al calore



7300-321

Temperatura ambiente min./max.
Durezza secondo la norma ISO 7619-1:2010
Valore di abrasione secondo DIN 535 16 ISO 4649:2002

-20°C / +130°C
70 ± 5 Shore A
91 mm³

Materiali:

Componente di collegamento
Ventosa

alluminio
gomma acrilonitrile-butadiene idrogenata

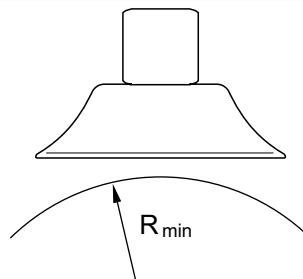
Note tecniche

- Per l'impiego su superfici piane, lisce nonchè ruvide.

	Raccordo aria com- pressa	Diametro esterno	Forza di bloc- caggio*)	Volume	Curvatura max. dell'oggetto R _{min}	Peso	Unità di fornitura	Codice
		[mm]	[N]	[cm ³]	[mm]	[kg]	[Pezzo]	
	M5	30	16	2,5	50	0,01	1	7320302000
	G 1/8	50	64	8	110	0,02		7320502000
	G 1/4	75	160	28	165	0,03		7320752000
	G 3/8	100	304	56	165	0,07		7321002000
	G 1/2	150	608	160	306	0,21		7321502000
	G 3/4	225	1480	500	465	0,75		7322252000
G 1	300	2560	1250	758	1,8	7323002000		

*) valore teorico con vuoto al 60%, senza fattore di sicurezza

Curvatura max. dell'oggetto R_{min}

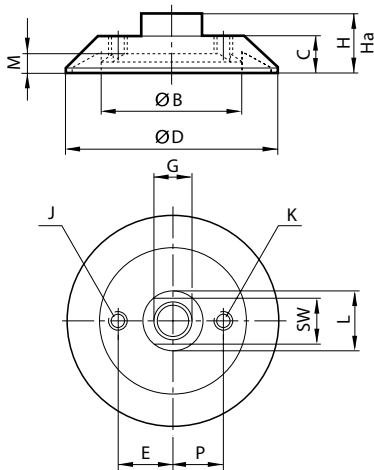


00132217

Serie FSR

▶ F = 16 - 2560 N ▶ Diametro esterno: 30 - 300 mm ▶ filettatura interna ▶ resistente al calore

Dimensioni



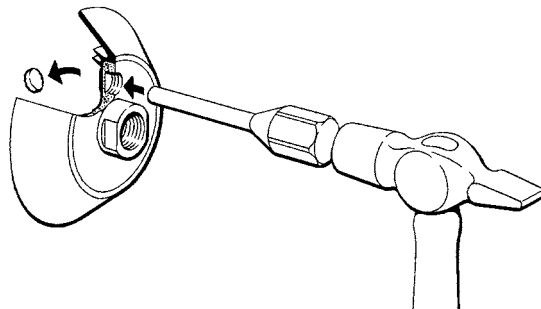
00127731

Codice	ØD	G	Ø B	C	E	H	Ha*)	J	K	L	M	P
7320302000	30	M5	13	10	-	17	14,5	-	-	10	3,5	-
7320502000	50	G 1/8	31	11	-	18	13,5	-	-	18	5,5	-
7320752000	75	G 1/4	49	14	-	22	16,5	-	-	22	7	-
7321002000	100	G 3/8	65,5	18	-	28	21	-	G 1/8	24	8,5	20
7321502000	150	G 1/2	96	26	-	42	33	-	G 1/8	35	12	30
7322252000	225	G 3/4	149	34	-	54	43	-	G 1/8	50	14	50
7323002000	300	G 1	200	44	70	70	55	G 1/2	G 1/8	56	19	60

Codice	SW											
7320302000	8											
7320502000	14											
7320752000	17											
7321002000	21											
7321502000	27											
7322252000	41											
7323002000	46											

*) altezza per il funzionamento con il vuoto

Informazioni tecniche



T730_008

Al raccordo filettato delle ventose con Ø 100, 150, 225 e 300 può essere collegata una valvola di scarico. In questo caso è necessario estrarre il tappo con un martello e uno spinotto.