

Trattamento aria compressa ► Gruppi di trattamento e componenti

Filtro standard, Serie AS1-FLS

► G 1/4 ► Alimentazione dell'aria: destra ► Grado di filtraggio: 5 µm



00137253

Tipo	Filtro standard, montabile in batteria
Posizione di montaggio	verticale
Pressione di esercizio min./max	1,5 bar / 12 bar
Fluido	Aria compressa Gas neutri
Temperatura del fluido min./max.	-10°C / +50°C
Temperatura ambiente min./max.	-10°C / +50°C
Volume contenitore del filtro	16 cm ³
elemento filtrante	sostituibile
Grado di filtraggio	5 µm
Scarico di condensa	Vedere tabella sottostante
Materiali:	
Corpo	poliammide
Piastra frontale	Plastica acrilonitrile-butadiene-stirene
guarnizioni	gomma acrilonitrile-butadiene
Cartuccia filtro	Cellpor

Note tecniche

- Il punto di rugiada in pressione deve essere inferiore alla temperatura ambiente e a quella del fluido di almeno 15 °C e non superare il valore di 3 °C.
- impurità solide dell'aria compressa sull'uscita secondo ISO 8573-1: classe 6

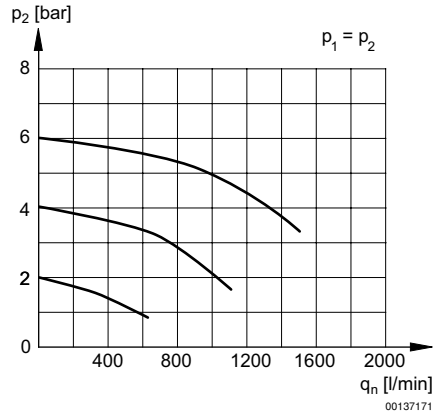
	Raccordo	Qn	Scarico di condensa	contenitore	Gabbia di protezione	Peso	Codice
		[l/min]				[kg]	
	G 1/4	1000	semiautomatico, aperto senza pressione	Policarbonato	-	0,166	R412014678
			automatico, aperto senza pressione	Policarbonato	-	0,184	R412014679
			automatico, chiuso senza pressione	Policarbonato	-	0,184	R412014680
			semiautomatico, aperto senza pressione	Policarbonato	metallo	0,193	R412014681
			semiautomatico, aperto senza pressione	metallo	-	0,243	R412014682
			automatico, aperto senza pressione	metallo	-	0,255	R412014683
			automatico, chiuso senza pressione	metallo	-	0,255	R412014684

Portata nominale Qn a 6,3 bar e Δp = 1 bar

Filtro standard, Serie AS1-FLS

► G 1/4 ► Alimentazione dell'aria: destra ► Grado di filtraggio: 5 µm

Caratteristica della portata

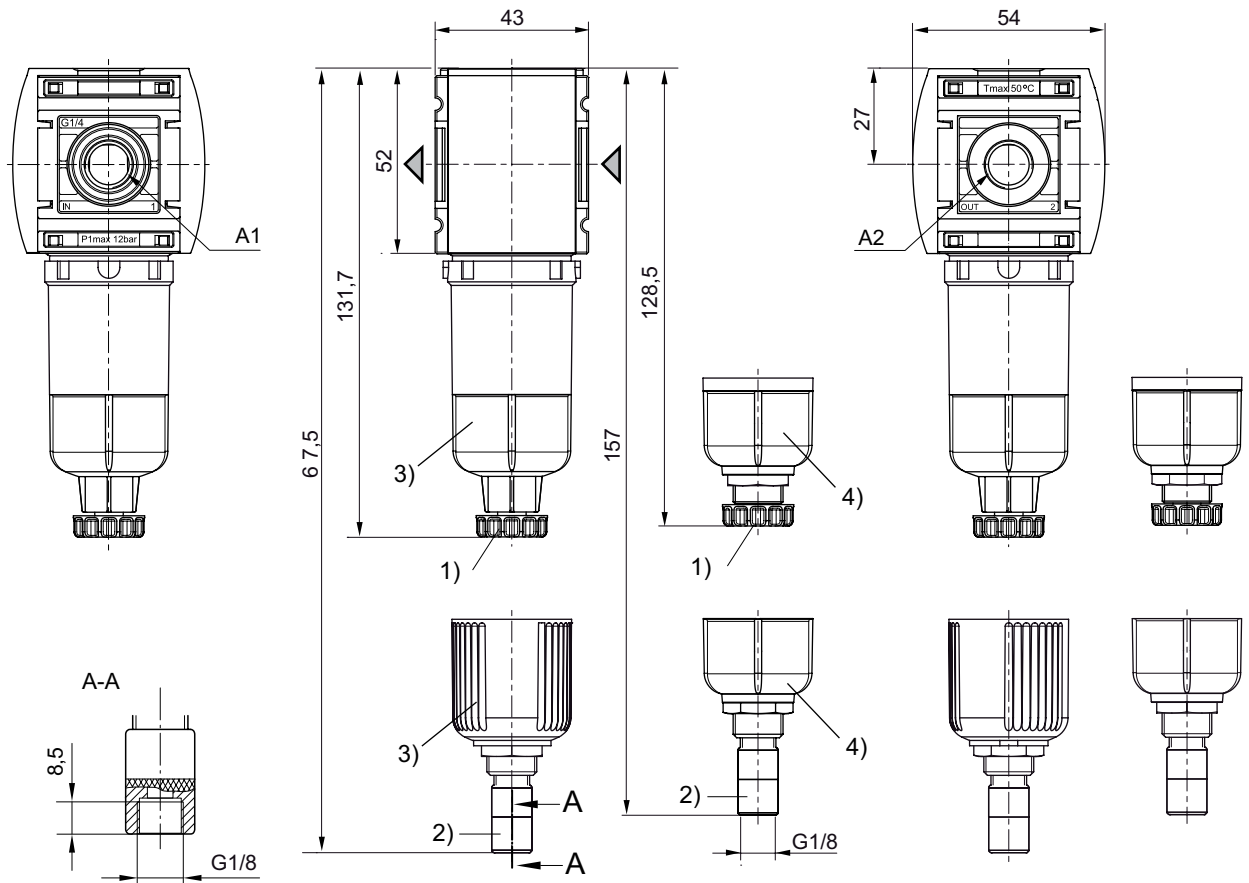


p1 = Pressione di esercizio
 p2 = Pressione secondaria
 qn = Portata nominale

Filtro standard, Serie AS1-FLS

▶ G 1/4 ▶ Alimentazione dell'aria: destra ▶ Grado di filtraggio: 5 µm

Dimensioni



- A1 = ingresso
- A2 = uscita
- 1) Scarico di condensa semiautomatico
- 2) Scarico di condensa automatico
- 3) Contenitore: policarbonato
- 4) Contenitore: metallo

00136362