

Distributeurs ▶ Produits complémentaires

Distributeur 3/2, Série AP

▶ Qn= 190 l/min ▶ Raccordement direct ▶ Sortie raccord d'air comprimé: M5



00108499

Type de construction	Distributeur à clapet
Pression de service mini/maxi	0 bar / 10 bar
Températures ambiantes min. / max.	-30°C / +80°C
Température min./max. du fluide	-30°C / +80°C
Fluide	Air comprimé
Taille de particule max.	5 µm
Teneur en huile de l'air comprimé	0 mg/m³ - 5 mg/m³

Matériaux :	
Boîtier	Aluminium
Joints	Caoutchouc nitrile (NBR)

	Élément de commande	Raccordement de l'air comprimé		Qn	Qn	Poids	Fig.	Rem.	Référence
		Entrée	Sortie	1 → 2	2 → 3				
				[l/min]	[l/min]	[kg]			
	Poussoir mécanique	M5	M5	190	150	0,036	Fig. 1	-	0820408001
	Galet	M5	M5	190	150	0,05	Fig. 2	-	0820408002
	Galet escamotable	M5	M5	190	150	0,055	Fig. 3	-	0820408003
	Poussoir	M5	M5	190	150	0,05	Fig. 4	-	0820408004
	Levier	M5	M5	190	150	0,042	Fig. 5	-	0820408005
	Montage sur pupitre	M5	M5	190	150	0,068	Fig. 6	1); 2)	R450055451

1) Bouton de commande à commander séparément

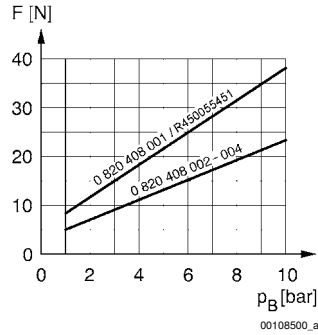
2) N'est pas compatible avec un poussoir champignon avec crantage et déverrouillage R412012741

Débit nominal Qn pour 6 bar et Δp = 1 bar

Distributeur 3/2, Série AP

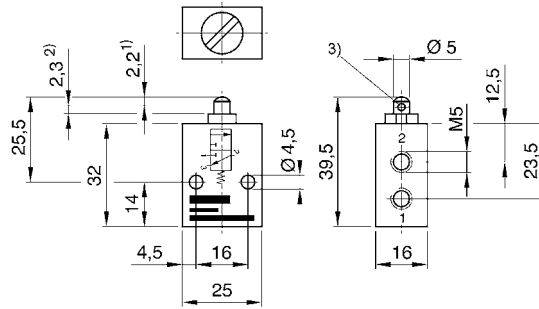
▶ Qn= 190 l/min ▶ Raccordement direct ▶ Sortie raccord d'air comprimé: M5

Force de commande



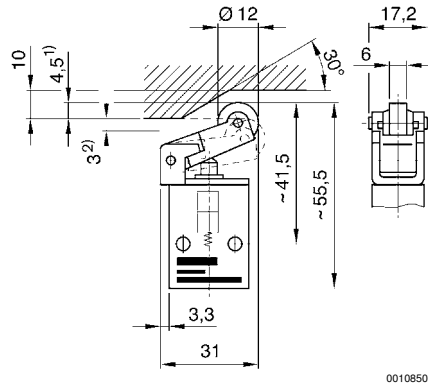
F = force de commande
PB = Pression de service

Dimensions, Fig. 1, Distributeur de base



- 1) Course de commande
 - 2) Dépassement de course
 - 3) Échappement
- Les dimensions du distributeur de base sont valables pour tous les types de commande.

Dimensions, Fig. 2



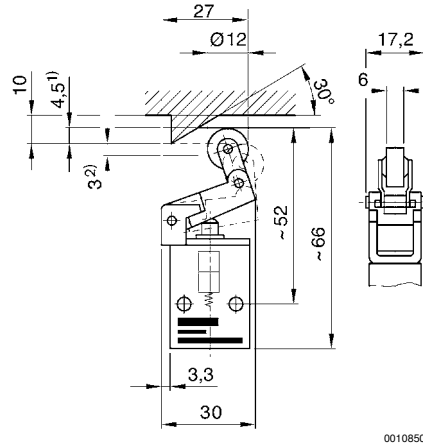
- 1) Course de commande
- 2) Dépassement de course

Distributeurs ▶ Produits complémentaires

Distributeur 3/2, Série AP

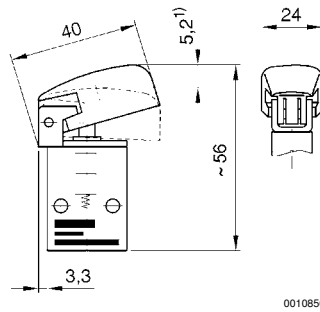
▶ Qn= 190 l/min ▶ Raccordement direct ▶ Sortie raccord d'air comprimé: M5

Dimensions, Fig. 3



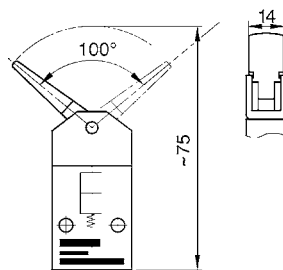
- 1) Course de commande
- 2) Dépassement de course

Dimensions, Fig. 4



- 1) Course de commande

Dimensions, Fig. 5



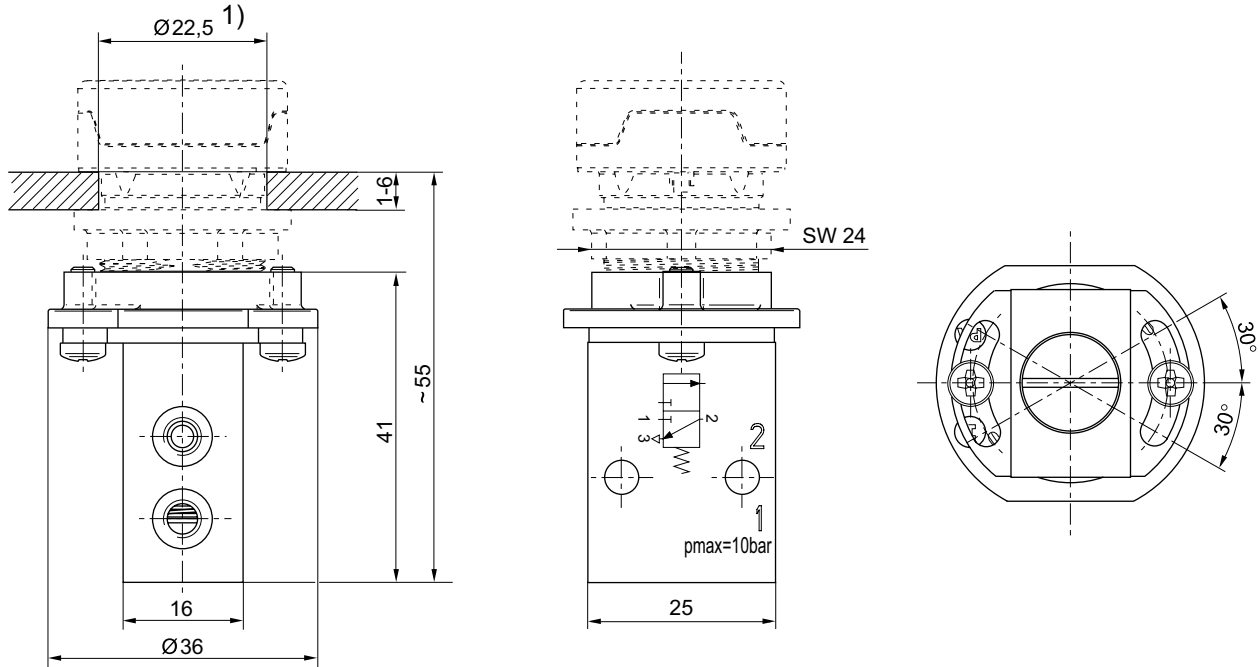
Couple d'actionnement : 5 Ncm

Produits complémentaires

Les références signalisées en gras sont disponibles départ entrepôt central en Allemagne. Pour des informations détaillées, voir Panier Catalogue pneumatique, PDF en ligne, mise à jour 2015-01-20, © AVENTICS S.a.r.l., sous réserve de modifications

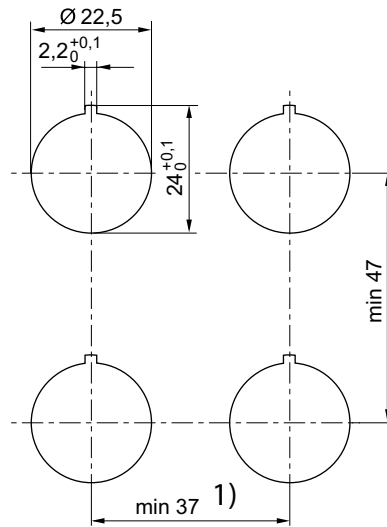
Distributeur 3/2, Série AP

▶ Qn= 190 l/min ▶ Raccordement direct ▶ Sortie raccord d'air comprimé: M5

Dimensions, Fig. 6


00136371

1) Coupe dans la plaque frontale

Dimensions, Coupe dans la plaque frontale


00136378

1) Pour les poussoirs champignons (R412012738, R412012739, R412012740), un écart minimal de 41 mm est à prévoir.