

Systèmes de distributeurs ► Systèmes de distributeur selon la norme

Distributeur 5/2, Série CD01-PA

► Qn = 1010 l/min ► Largeur du distributeur pilote: 26 mm ► Raccordement sur embase ► Sortie raccord d'air comprimé: Plaque de base DIN ISO 15407-1 ► Raccordement électr.: Connecteur, EN 175301-803, forme C ► Commande manuelle: à crantage, sans crantage



P576_506

Normes	ISO 15407-1, 26 mm
Certificats	Sans LABS
Type de construction	Distributeur à tiroir sans chevauchement
Principe d'étanchéité	à étanchéification souple
Pression de service mini/maxi	Voir tableau ci-dessous
Températures ambiantes min. / max.	Voir tableau ci-dessous
Température min./max. du fluide	Voir tableau ci-dessous
Fluide	Air comprimé
Taille de particule max.	50 µm
Teneur en huile de l'air comprimé	0 mg/m³ - 1 mg/m³
Raccords d'air comprimé	Plaque de base DIN ISO 15407-1
Modèle raccord d'air comprimé	Selon ISO 15407-1
Raccord électrique normé	Avec échappement collecté de l'air de pilotage EN 175301-803, forme C
Indice de protection Avec connecteur électrique / connecteur	IP65
Durée de mise en circuit	100 %
Vis de fixation	M4 à six pans creux
"Couple de serrage de la vis de fixation "	2,5 Nm
Matériaux :	
Boîtier	Polyamide; Polyoxyméthylène
Joint	Caoutchouc nitrile (NBR)

Remarques techniques

- La pression de pilotage minimale min. doit être respectée, sans quoi des commutations intempestives et, le cas échéant, une panne des distributeurs sont susceptibles de se produire !
- Le point de rosée doit se situer à au moins 15 °C sous la température ambiante et la température du fluide et peut atteindre max. 3 °C.
- La teneur en huile de l'air comprimé doit rester constante tout au long de la durée de vie.
- Utilisez exclusivement les huiles autorisées par AVENTICS, voir chapitre "Informations techniques".
- Les versions avec tension inférieure à 50 V CC ne possèdent aucun contact de protection

Tension de service des équipements			Tolérance de tension		Puissance absorbée	Puissance de mise en marche		Puissance de maintien	
CC	CA 50 Hz	CA 60 Hz	CC	CA 60 Hz	CC	CA 50 Hz	CA 60 Hz	CA 50 Hz	CA 60 Hz
					W	VA	VA	VA	VA
12 V	-	-	-10% / +10%	-	1,6	-	-	-	-
24 V	-	-	-10% / +10%	-	1,6	-	-	-	-
24 V	-	-	-10% / +10%	-	2,06	-	-	-	-
-	24 V	24 V	-	-10% / +15%	-	3	2,6	2,2	1,85
-	110 V	110 V	-	-10% / +15%	-	4,2	3,4	3	2,4
-	230 V	230 V	-	-10% / +15%	-	3,2	2,8	2,3	2

Distributeur 5/2, Série CD01-PA

► Qn = 1010 l/min ► Largeur du distributeur pilote: 26 mm ► Raccordement sur embase ► Sortie raccord d'air comprimé: Plaque de base DIN ISO 15407-1 ► Raccordement électr.: Connecteur, EN 175301-803, forme C
 ► Commande manuelle: à crantage, sans crantage

		-20% / +20%		Qn		Pres- sion de service mini/ maxi	Pres- sion depi- lo- tage mini/ maxi	Tempé- ratures ambiantes min. / max.	Tempé- rature min./ max. du fluide	Temps de rem- plis- sage	Référence		
		CC	CA 50 Hz	CA 60 Hz	1►2							2►3	
					[l/min]	[bar]	[bar]	[°C]		[ms]			
		12 V	-	-	1010	1010	1010	3 / 10	3 / 10	-15°C / +50°C	-15°C / +50°C	29	5763510210
		24 V	-	-	1010	1010	1010	3 / 10	3 / 10	-15°C / +50°C	-15°C / +50°C	29	5763510220
		24 V	-	-	1010	1010	1010	3 / 10	3 / 10	-15°C / +50°C	-15°C / +50°C	29	5763510620
		24 V	-	-	1010	1010	1010	2 / 16	2 / 16	+0°C / +50°C	+0°C / +50°C	29	5763510920
		-	24 V	24 V	1010	1010	1010	3 / 10	3 / 10	-15°C / +50°C	-15°C / +50°C	29	5763515220
		-	110 V	110 V	1010	1010	1010	3 / 10	3 / 10	-15°C / +50°C	-15°C / +50°C	29	5763515270
		-	110 V	110 V	1010	1010	1010	3 / 10	3 / 10	-15°C / +50°C	-15°C / +50°C	29	5763515670
		-	230 V	230 V	1010	1010	1010	3 / 10	3 / 10	-15°C / +50°C	-15°C / +50°C	29	5763515280
		24 V	-	-	1010	1010	1010	0 / 16	-- / 10	-15°C / +50°C	-15°C / +50°C	34	5763600220
		24 V	-	-	1010	1010	1010	0 / 16	-- / 10	-15°C / +50°C	-15°C / +50°C	34	5763600620
		-	24 V	24 V	1010	1010	1010	0 / 16	-- / 10	-15°C / +50°C	-15°C / +50°C	34	5763605220
		-	110 V	110 V	1010	1010	1010	0 / 16	-- / 10	-15°C / +50°C	-15°C / +50°C	34	5763605270
		-	110 V	110 V	1010	1010	1010	0 / 16	-- / 10	-15°C / +50°C	-15°C / +50°C	34	5763605670
		-	230 V	230 V	1010	1010	1010	0 / 16	-- / 10	-15°C / +50°C	-15°C / +50°C	34	5763605280

Référence	Temps de déconnexion	Poids	Rem.
	[ms]	[kg]	
5763510210 5763510220	42	0,21	2)
5763510620	42	0,21	2)
5763510920 5763515220 5763515270	42	0,21	2); 4) 2) 2)
5763515670 5763515280	42	0,21	2) 2)

- 1) Pression de pilotage externe (voir diagramme)
 2) Pilote: Interne
 3) Pilote: Externe
 4) Faible puissance absorbée
 Débit nominal Qn pour 6 bar et Δp = 1 bar
 HNB = commande manuelle

Systèmes de distributeurs ▶ Systèmes de distributeur selon la norme

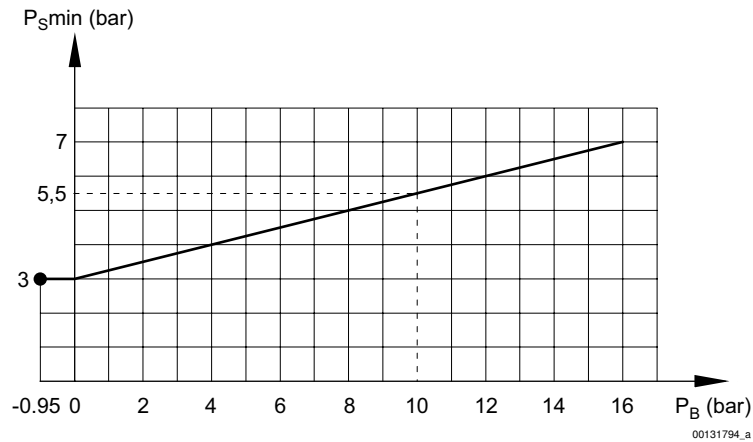
Distributeur 5/2, Série CD01-PA

- ▶ Qn = 1010 l/min ▶ Largeur du distributeur pilote: 26 mm ▶ Raccordement sur embase ▶ Sortie raccord d'air comprimé: Plaque de base DIN ISO 15407-1 ▶ Raccordement électr.: Connecteur, EN 175301-803, forme C
- ▶ Commande manuelle: à crantage, sans crantage

Référence	Temps de déconnexion		Poids		Rem.
	[ms]		[kg]		
5763600220	35		0,21		1); 3)
5763600620	35		0,21		1); 3)
5763605220	35		0,21		1); 3)
5763605270	35		0,21		1); 3)
5763605670	35		0,21		1); 3)
5763605280	35		0,21		1); 3)

- 1) Pression de pilotage externe (voir diagramme)
 2) Pilote: Interne
 3) Pilote: Externe
 4) Faible puissance absorbée
 Débit nominal Qn pour 6 bar et Δp = 1 bar
 HHB = commande manuelle

Pression de pilotage minimale de distributeurs à pilotage externe (en fonction de la pression de service)

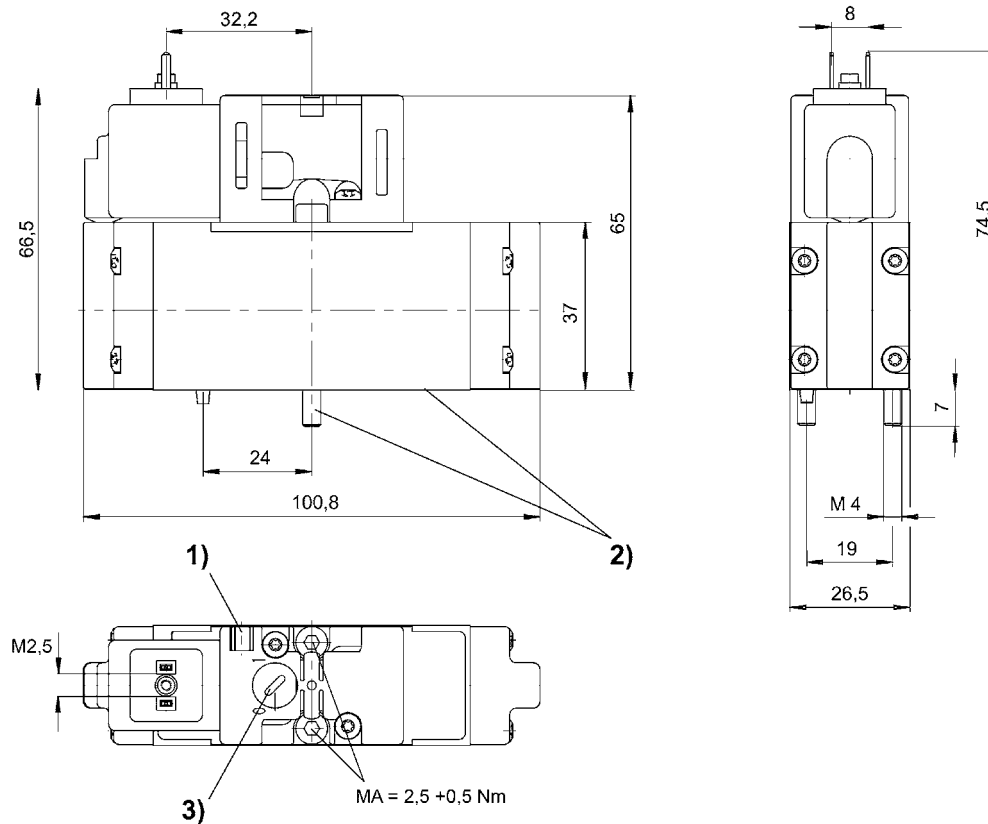


PB = Pression de service
 PS = pression de pilotage

Distributeur 5/2, Série CD01-PA

- ▶ $Q_n = 1010 \text{ l/min}$ ▶ Largeur du distributeur pilote: 26 mm ▶ Raccordement sur embase ▶ Sortie raccord d'air comprimé: Plaque de base DIN ISO 15407-1 ▶ Raccordement électr.: Connecteur, EN 175301-803, forme C
- ▶ Commande manuelle: à crantage, sans crantage

Dimensions



D576_351

- 1) Possibilité de fixation de l'étiquette de repérage 2) Vis et joints imperdables 3) Commande manuelle auxiliaire