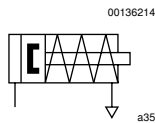


## Kolbenstangenzylinder ▶ Kurzhub- und Kompaktzylinder

### Serie KHZ

- ▶ Ø 12 - 100 mm ▶ Anschlüsse: M5 - G 1/4 ▶ einfachwirkend, drucklos eingefahren ▶ mit Magnetkolben
- ▶ Dämpfung: elastisch ▶ Kolbenstange: Innengewinde



Druckluftanschluss	Innengewinde
Umgebungstemperatur min./max.	-25°C / +80°C
Mediumtemperatur min./max.	-25°C / +80°C
Medium	Druckluft
Max. Partikelgröße	50 µm
Ölgehalt der Druckluft	0 mg/m³ - 5 mg/m³
Druck zur Bestimmung der Kolbenkräfte	6,3 bar

Werkstoffe:	
Zylinderrohr	Aluminium, eloxiert
Kolbenstange	Nichtrostender Stahl
Kolben	Nitril-Kautschuk
Deckel vorne	Aluminium
Deckel hinten	Aluminium

#### Technische Bemerkungen

- Der Drucktaupunkt muss mindestens 15 °C unter der Umgebungs- und Mediumtemperatur liegen und darf max. 3 °C betragen.
- Der Ölgehalt der Druckluft muss über die gesamte Lebensdauer konstant bleiben.
- Verwenden Sie ausschließlich von AVENTICS zugelassene Öle, siehe Kapitel „Technische Informationen“.

Kolben-Ø	[mm]	12	16	20	25	32
Kolbenkraft einfahrend	[N]	6,8	8	6,5	15,5	18,5
Kolbenkraft ausfahrend	[N]	71	127	198	309	507
Betriebsdruck min./max.	[bar]	1,7 - 10	1,5 - 10	1,5 - 10	1,5 - 10	1,3 - 10
Werkstoff Deckel vorne		Messing	Messing	Messing	Messing	Aluminium


Kolben-Ø	[mm]	40	50	63	80	100
Kolbenkraft einfahrend	[N]	26	39	48	63,5	95,5
Kolbenkraft ausfahrend	[N]	792	1237	1964	3267	4948
Betriebsdruck min./max.	[bar]	1,3 - 10	1 - 10	1 - 10	1 - 10	1 - 10
Werkstoff Deckel vorne		Aluminium	Aluminium	Aluminium	Aluminium	Aluminium

	Kolben-Ø Kolbenstangengewinde Anschlüsse	12 M3 M5	16 M5 M5	20 M5 M5	25 M5 G 1/8	32 M6 G 1/8
	Hub 4	<b>0822406400</b>	0822406410	0822406420	-	-
	5	-	-	-	0822406430	<b>0822406440</b>
	10	<b>0822406401</b>	<b>0822406411</b>	<b>0822406421</b>	<b>0822406431</b>	<b>0822406441</b>
	25	-	<b>0822406412</b>	<b>0822406422</b>	<b>0822406432</b>	<b>0822406442</b>
	Kolben-Ø Kolbenstangengewinde Anschlüsse	40 M6 G 1/8	50 M8 G 1/8	63 M8 G 1/8	80 M10 G 1/4	100 M12 G 1/4
	Hub 4	-	-	-	-	-
	5	0822406450	-	-	-	-
	10	<b>0822406451</b>	<b>0822406461</b>	0822406471	<b>0822406481</b>	<b>0822406491</b>
25	<b>0822406452</b>	0822406462	0822406472	<b>0822406482</b>	<b>0822406492</b>	

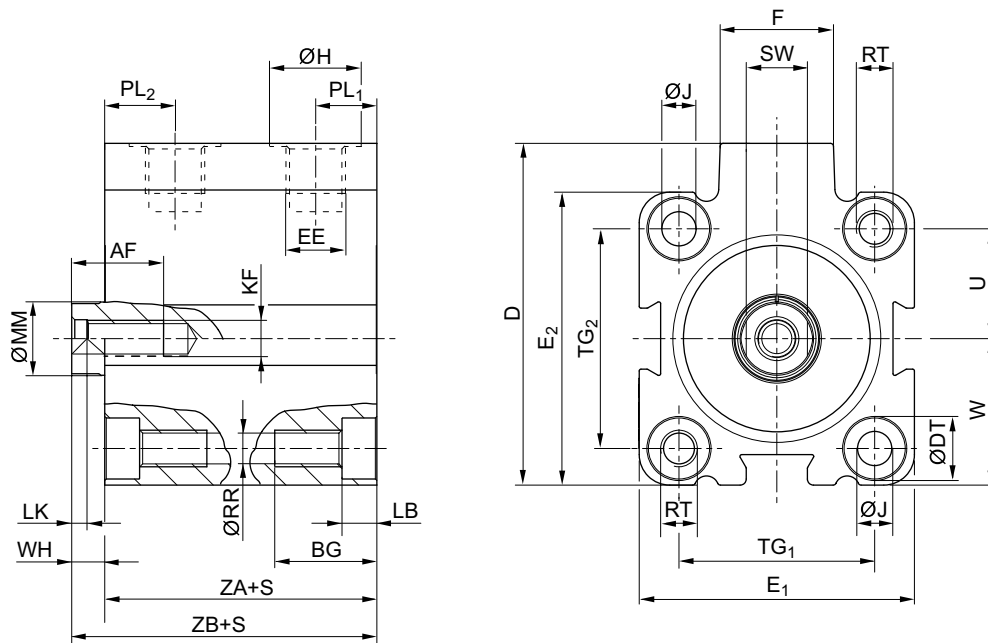
Weitere Abwandlungen sind über die AVENTICS Vertriebszentren erhältlich

### Serie KHZ

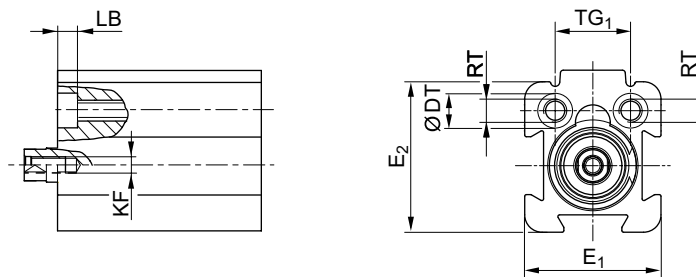
- ▶ Ø 12 - 100 mm ▶ Anschlüsse: M5 - G 1/4 ▶ einfachwirkend, drucklos eingefahren ▶ mit Magnetkolben
- ▶ Dämpfung: elastisch ▶ Kolbenstange: Innengewinde

Gewicht [kg]	Kolben-Ø	12	16	20	25	32
	Hub 4	0,051	0,075	0,095	-	-
	5	-	-	-	0,175	0,226
	10	0,051	0,075	0,095	0,175	0,226
	25	-	0,085	0,105	0,175	0,226
	<b>Kolben-Ø</b>	<b>40</b>	<b>50</b>	<b>63</b>	<b>80</b>	<b>100</b>
	Hub 4	-	-	-	-	-
	5	0,318	-	-	-	-
	10	0,318	0,49	0,732	1,291	2,302
	25	0,318	0,49	0,732	1,291	2,302

### Abmessungen



Ø16-Ø100



Ø12

S = Hub

00106559

Kolben-Ø	S	AF +1	BG <sup>1)</sup>	D JS15	ØDT H13	E1 JS15	E2 JS15	EE	F	ØH	ØJ H14	KF	LB +0,4
12	4 - 10	8	12,4	28	6	23,5	26	M 5	11	8	-	M 3	3,4
16	4 - 10	10	12,4	33	6	28	28	M 5	11,5	8	3,55	M 5	3,4

## Kolbenstangenzyylinder ▶ Kurzhub- und Kompaktzylinder

### Serie KHZ

- ▶ Ø 12 - 100 mm ▶ Anschlüsse: M5 - G 1/4 ▶ einfachwirkend, drucklos eingefahren ▶ mit Magnetkolben
- ▶ Dämpfung: elastisch ▶ Kolbenstange: Innengewinde

Kolben-Ø	S	AF +1	BG 1)	D JS15	ØDT H13	E1 JS15	E2 JS15	EE	F	ØH	ØJ H14	KF	LB +0,4
16	25	10	17,5	33	6	28	28	M 5	11,5	8	3,55	M 5	8,5
20	4 - 10	10	13,6	37	7,5	32	32	M 5	11	8	4,55	M 5	4,6
20	25	10	13,6	37	7,5	32	32	M 5	11	8	4,55	M 5	4,6
25	5 - 25	10	13,6	47,5	8	37	39	G 1/8	17,5	15	4,55	M 5	4,6
32	5 - 25	15	16,7	56	10	45	48	G 1/8	18,5	15	5,5	M 6	5,7
40	5 - 25	15	16,7	62,5	10	54,5	54,5	G 1/8	18,5	15	5,5	M 6	5,7
50	10 - 25	18	19,8	73	11	66	66	G 1/8	18	15	7,3	M 8	6,8
63	10 - 25	18	25	88	15	80	80	G 1/8	23	15	9,2	M 8	9
80	10 - 25	18	25	110	15	100	100	G 1/4	27	19	9,2	M 10	9
100	10 - 25	20	30	132	17,5	124	124	G 1/4	28	19	11	M 12	11

Kolben-Ø	LK +0,5	ØMM f8	PL1	PL2	ØRR	RT	SW -0,3	TG1	TG2 ±0,2	U	W	WH
12	2	6	6	10,5	3,3	M 4	5	13 ±0,2	-	9,5	11,5 ±0,2	4,5
16	2	8	6,5	12,5	3,3	M 4	7	20 ±0,2	20 ±0,2	10	14 ±0,2	3
16	2	8	6,5	12,5	3,3	M 4	7	20 ±0,2	20 ±0,2	10	14 ±0,2	4
20	2	10	6,5	12	4,2	M 5	8	22 ±0,2	22 ±0,2	11	16 ±0,2	4,5
20	2	10	6,5	12	4,2	M 5	8	22 ±0,2	22 ±0,2	11	16 ±0,2	4,5
25	2	10	9,5	11,5	4,2	M 5	8	26 ±0,25	28 ±0,25	14	19,5 ±0,2	5
32	2,5	12	10	11,5	5,05	M 6	10	32 ±0,25	36 ±0,25	18	24 ±0,2	5,5
40	2,5	12	10	13,5	5,05	M 6	10	40 ±0,25	40 ±0,25	20	27,3 ±0,2	7
50	3,5	16	10	14	6,8	M 8	13	50 ±0,25	50 ±0,25	25	33 ±0,2	7,5
63	3,5	16	11,5	14	8,5	M 10	13	62 ±0,25	62 ±0,25	31	40 ±0,2	6,5
80	4	20	12	18	8,5	M 10	17	82 ±0,3	82 ±0,3	41	50 ±0,3	8
100	4	25	12	20,5	10,2	M 12	22	103 ±0,3	103 ±0,3	51,5	62 ±0,3	10

Kolben-Ø	ZA ±0,2	ZB ±0,8										
12	30,5	35										
16	32	35										
16	38	42										
20	32	36,5										
20	38	42,5										
25	39	44										
32	39,5	45										
40	39,5	46,5										
50	39,5	47										
63	42	48,5										
80	46	54										
100	56	66										

1) Min.