

Greif- und Vakuumtechnik ▶ Berührungsloses Transportsystem

Berührungsloses Transportsystem, Serie NCT-PK

▶ F = 2,5 - 12 N ▶ Ø 20 - 60 mm ▶ für Nahrungsmittel- und Getränkeindustrie



00138097

Bauart	Bernoulli-Prinzip
Betriebsdruck min./max.	1 bar / 7 bar
Umgebungstemperatur min./max.	+5 °C / +60 °C
Medium	Druckluft
Max. Partikelgröße	40 µm
Ölgehalt der Druckluft	0 mg/m³

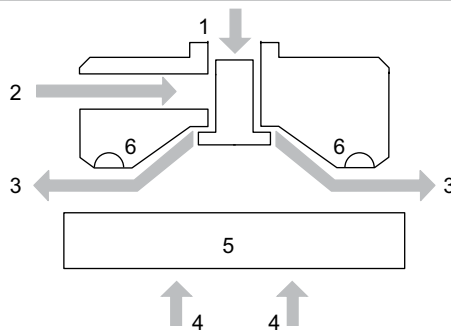
Werkstoffe:	
Gehäuse	Polyetheretherketon
Anschlag	Silikonkautschuk
Düse	Nichtrostender Stahl
Dichtungen	Fluor-Kautschuk
Verschluss-Schraube	Polyetheretherketon

Technische Bemerkungen

- Der Drucktaupunkt muss mindestens 15 °C unter der Umgebungs- und Mediumstemperatur liegen und darf max. 3 °C betragen.
- Hinweis: Nur mit ölfreier Druckluft betreiben.
- Für direkten Lebensmittelkontakt geeignet (FDA und EG konform).
- Sehr gute Beständigkeit gegen verschiedenste Chemikalien, die in der Lebensmittelindustrie Einsatz finden.
- Geeignet für alle herkömmlichen CIP- (Cleaning-In-Place) und SIP- (Sterilization-In-Place) Prozesse.
- Hygienisches Produktdesign ermöglicht einfache und schnelle Reinigung.
- Produkt mit gelasertem Typenschild.

	Durchmesser	Haltekraft bei 5 bar	Luftverbrauch bei 5 bar	Anschluss	Gewicht	Materialnummer
	[mm]	[N]	[l/min]		[kg]	
	20	2,5	150	M5	0,01	R412014866
	30	3	150		0,02	R412014867
	40	5,5	150		0,03	R412014868
	60	12	220		0,07	R412014869

Funktionsprinzip



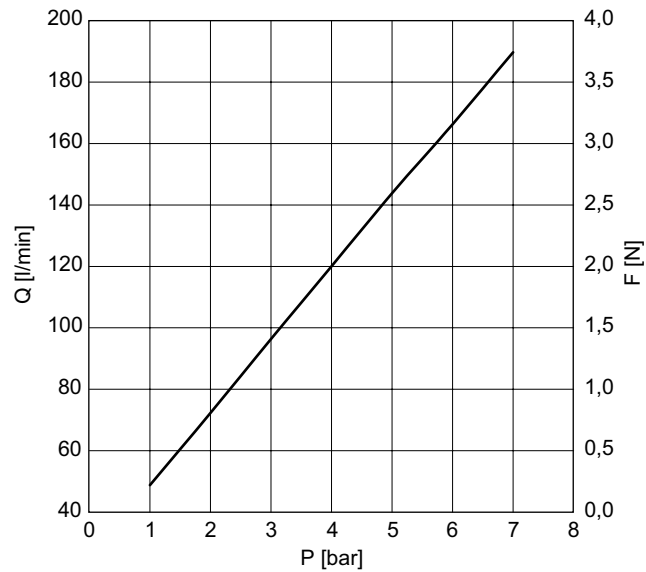
00138451

- 1) Druckluftanschluss
- 2) alternativer Druckluftanschluss
- 3) Luftstrom
- 4) Hubkraft
- 5) Objekt
- 6) Anschlag

Berührungsloses Transportsystem, Serie NCT-PK

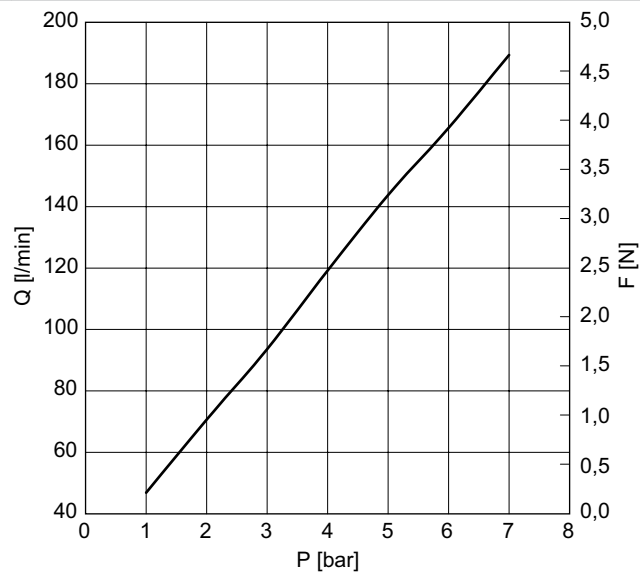
▶ F = 2,5 - 12 N ▶ Ø 20 - 60 mm ▶ für Nahrungsmittel- und Getränkeindustrie

Hubkraft F und Luftverbrauch Q in Abhängigkeit vom Betriebsdruck p, Ø 20



00138087

Hubkraft F und Luftverbrauch Q in Abhängigkeit vom Betriebsdruck p, Ø 30



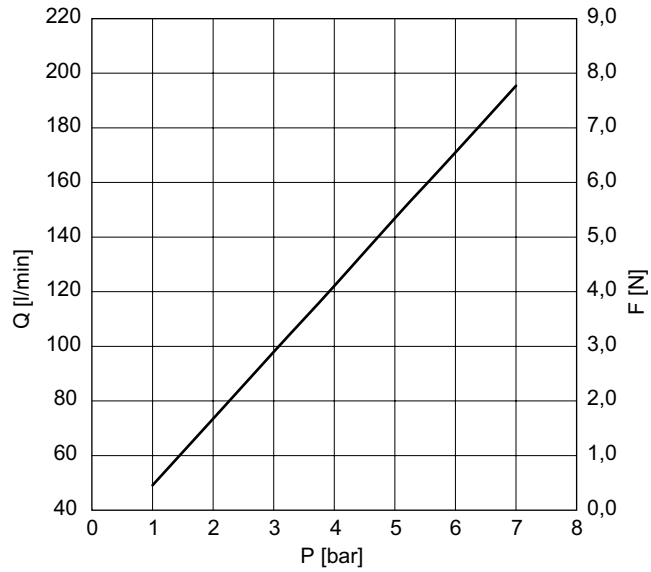
00138088

Greif- und Vakuumtechnik ▶ Berührungsloses Transportsystem

Berührungsloses Transportsystem, Serie NCT-PK

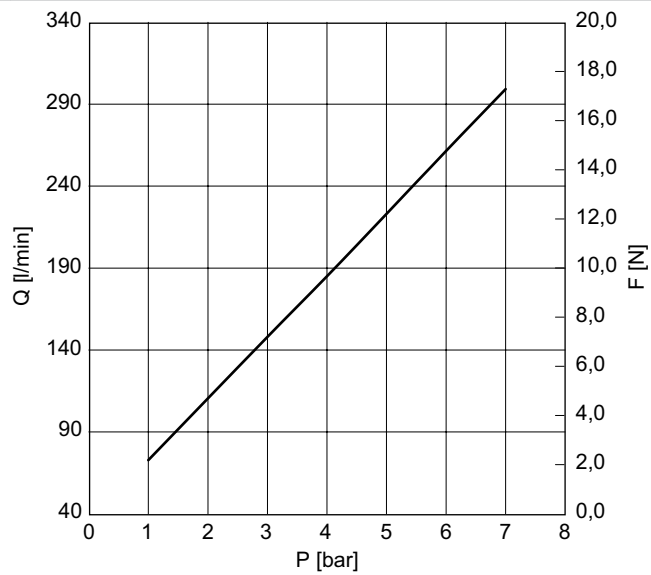
▶ F = 2,5 - 12 N ▶ Ø 20 - 60 mm ▶ für Nahrungsmittel- und Getränkeindustrie

Hubkraft F und Luftverbrauch Q in Abhängigkeit vom Betriebsdruck p, Ø 40



00138089

Hubkraft F und Luftverbrauch Q in Abhängigkeit vom Betriebsdruck p, Ø 60

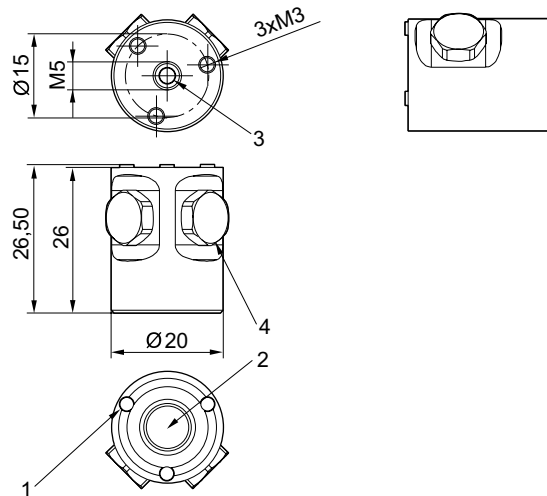


00138090

Berührungsloses Transportsystem, Serie NCT-PK

▶ F = 2,5 - 12 N ▶ Ø 20 - 60 mm ▶ für Nahrungsmittel- und Getränkeindustrie

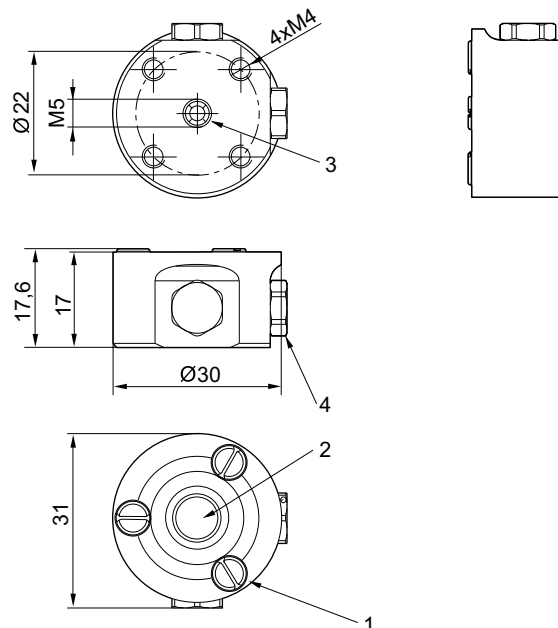
Abmessungen, Ø 20



00138091

- 1) Anschlag
- 2) Düse
- 3) Druckluftanschluss
- 4) alternativer Druckluftanschluss mit Verschlusschraube

Abmessungen, Ø 30



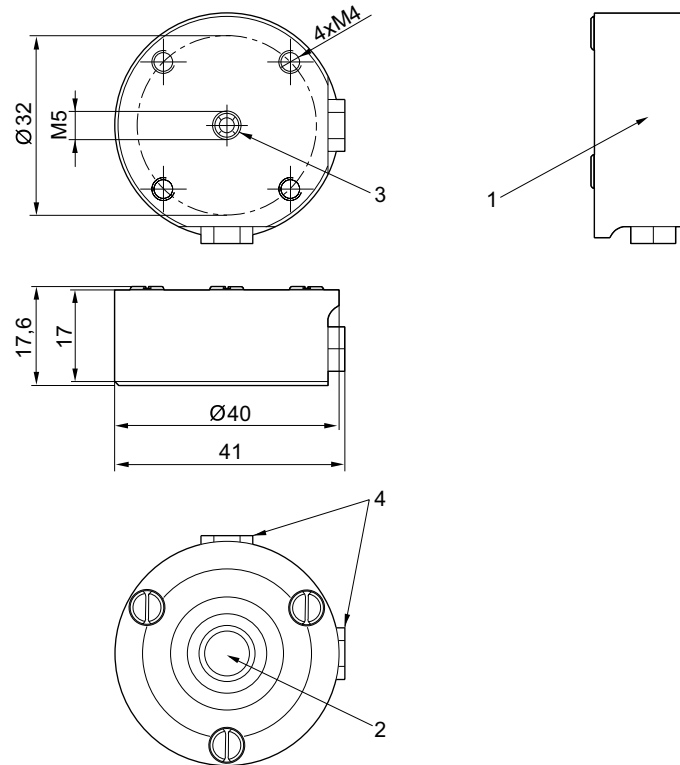
00138092

- 1) Anschlag
- 2) Düse
- 3) Druckluftanschluss
- 4) alternativer Druckluftanschluss mit Verschlusschraube

Berührungsloses Transportsystem, Serie NCT-PK

▶ F = 2,5 - 12 N ▶ Ø 20 - 60 mm ▶ für Nahrungsmittel- und Getränkeindustrie

Abmessungen, Ø 40

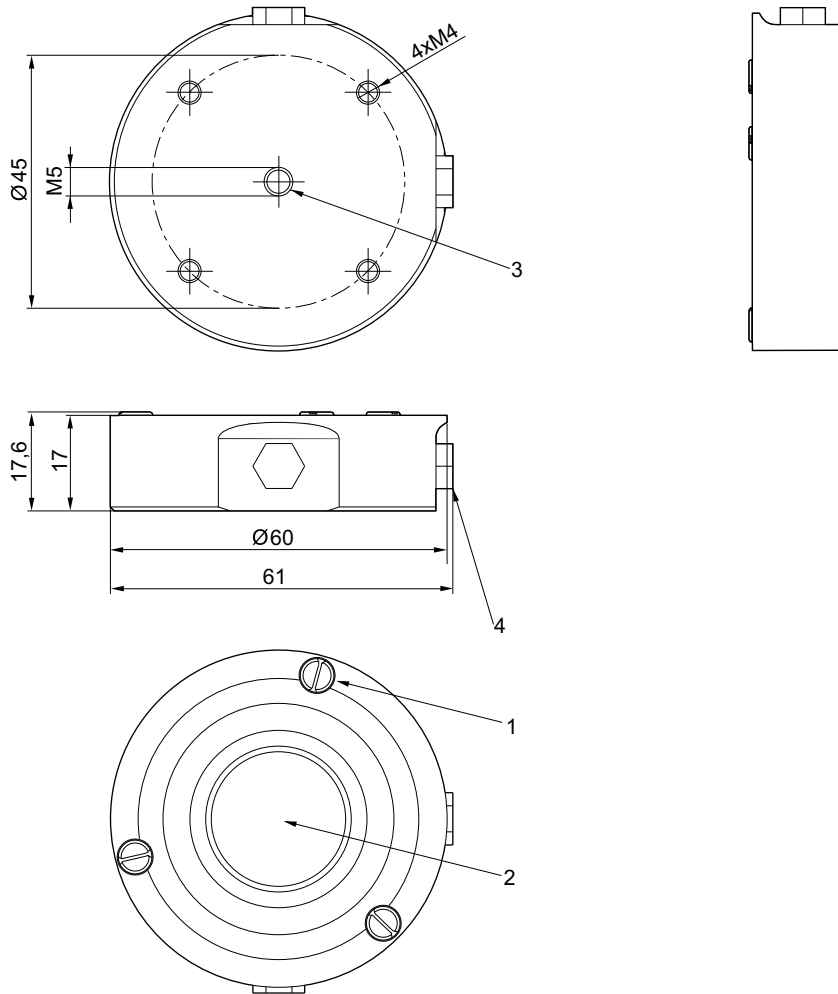


- 1) Anschlag
- 2) Düse
- 3) Druckluftanschluss
- 4) alternativer Druckluftanschluss mit Verschlusschraube

00138093

Berührungsloses Transportsystem, Serie NCT-PK

▶ F = 2,5 - 12 N ▶ Ø 20 - 60 mm ▶ für Nahrungsmittel- und Getränkeindustrie

Abmessungen, Ø 60


- 1) Anschlag
- 2) Düse
- 3) Druckluftanschluss
- 4) alternativer Druckluftanschluss mit Verschlusschraube

00138094