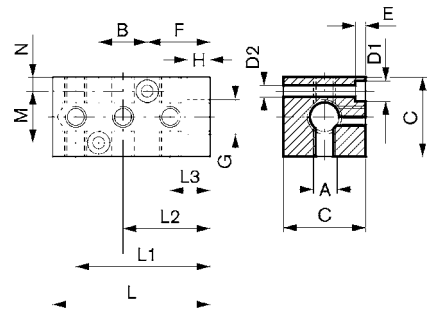


Mehrfach-Verteiler



00127850



00108758

Materialnummer	G	A	B	C	D1	D2	E	F	H	L	L1	L2
1823390045	G1/8	M5	18	20	7,5	4,5	4	18	7	50	42	27
1823390046	G3/8	G1/8	28	30	9	5,5	5	30	12	80	68	44
1823390047	G1/2	G1/4	34	36	10,5	6,5	6	36	14	100	83	53

Materialnummer	L3	M	N	Werkstoff	Betriebsdruck min./max. [bar]	Umgebungstemperatur min./max. [C°]
1823390045	12	12	4	Aluminium	0 / 16	-20 / +80
1823390046	20	19,5	5,2	Aluminium	0 / 16	-20 / +80
1823390047	23	24	6	Aluminium	0 / 16	-20 / +80