

Elektrische Verbindungstechnik ▶ Elektrische Verbindungstechnik

## Kontaktbrücke

▶ Ansteuerung: Multipol ▶ Stecker, Snapp Ø8, 3-polig ▶ Anzahl der Magnetspulen: 1



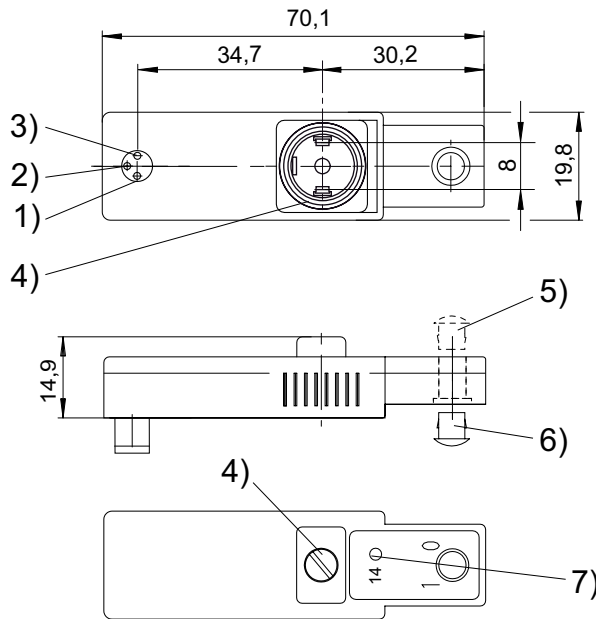
5763-631

Umgebungstemperatur min./max.	-25°C / +75°C
Schutzart	IP65
Schutzbeschaltung	43V Bidirectional
-20% / +20%DC	24 V
Spannungstoleranz DC	-20% / +20%
Statusanzeige LED Ventil	Gelb
Befestigungsschraube	M2,5 mit Schlitz
Anzugsmoment für Befestigungsschrauben [+0,05]	0,25 Nm

Werkstoffe:	
Gehäuse	Polyetherimid
Dichtungen	Fluor-Kautschuk

Anschluss	Leiterquerschnitt	Gewicht	Materialnummer
zum Ventil			
	[mm <sup>2</sup> ]	[kg]	
Leitungsdose, ISO 15217, Form C	0,14	0,012	<b>5763503183</b>

### Abmessungen



D573\_318

- 1) Magnet 14
- 2) nicht belegt
- 3) Masse
- 4) Dichtung und Schraube verliergesichert
- 5) Verschlusskappe für Handhilfsbetätigung, nicht demontierbar
- 6) demontierbar
- 7) LED Ventil