

Aufbereitung von Druckluft ▶ Manometer

Manometer

Katalogbroschüre

Rexroth
Pneumatics



Aufbereitung von Druckluft ▶ Manometer

Manometer

	<p>Manometer, Serie PG1-SAS ▶ Anschluss hinten ▶ Farbe Hintergrund: Schwarz ▶ Skalenfarben: Weiß / Grau ▶ Sichtscheibe: Polystyrol ▶ Einheiten: bar / psi ▶ ATEX geeignet</p>	3
	<p>Manometer, Serie PG1-SAS-ADJ ▶ Anschluss hinten ▶ mit einstellbarer Arbeitsbereich-Anzeige ▶ Farbe Hintergrund: Schwarz ▶ Skalenfarben: Weiß / Grau ▶ Sichtscheibe: Polystyrol ▶ Einheiten: bar / psi ▶ ATEX geeignet</p>	5
	<p>Manometer, Serie PG1-DIM ▶ zur Differenzdruckmessung für Vor- und Feinstfilter ▶ Flanschausführung ▶ Farbe Hintergrund: Weiß ▶ Skalenfarben: Schwarz ▶ Sichtscheibe: Polystyrol ▶ Einheiten: bar</p>	6
	<p>Manometer ▶ Anschluss hinten ▶ Farbe Hintergrund: Weiß ▶ Skalenfarben: Schwarz / Rot ▶ Einheiten: bar / psi</p>	7
	<p>Manometer ▶ Anschluss hinten ▶ Farbe Hintergrund: Schwarz ▶ Skalenfarben: Weiß ▶ Sichtscheibe: Polystyrol ▶ Einheiten: MPa</p>	9
	<p>Manometer, Serie PG1-SFB ▶ Anschluss hinten ▶ Farbe Hintergrund: Weiß ▶ Skalenfarben: Schwarz / Grau ▶ Einheiten: bar / psi</p>	11
	<p>Ergänzungsprodukte, Manometer</p>	on line

Aufbereitung von Druckluft ► Manometer

Manometer, Serie PG1-SAS

- Anschluss hinten ► Farbe Hintergrund: Schwarz ► Skalenfarben: Weiß / Grau ► Sichtscheibe: Polystyrol
- Einheiten: bar / psi ► ATEX geeignet



00123444

Bauart	Rohrfederanometer
Normierung	EN 837-1
Einheit Hauptskala (aussen)	bar
Einheit Nebenskala (innen)	psi
Umgebungstemperatur min./max.	-40°C / +60°C
Medium	Druckluft
Farbe Zeiger	Weiß
Farbe Hauptskala (außen)	Weiß
Farbe Nebenskala (innen)	Grau
Güteklasse	2,5

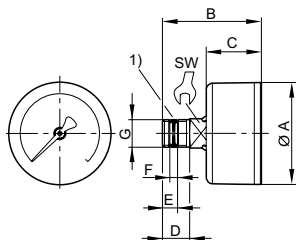
Werkstoffe:	
Gehäuse	Acrylnitril-Butadien-Styrol
Gewinde	Messing
Sichtscheibe	Polystyrol
Dichtung	Polytetrafluorethylen

	Druckluftan- schluss	Nenn- durchmes- ser	Einsatzbe- reich	Anzeigen- bereich	Betriebs- druck	Skalenwert	Gewicht	Materialnummer
		[mm]	[bar]	[bar]	[bar]		[kg]	
	G 1/8	40	0 - 1,2	0 - 1,6	0 / 1,6	0,05	0,08	R412003853
	G 1/8	40	0 - 2	0 - 2,5	0 / 2,5	0,1	0,08	R412003854
	G 1/8	40	0 - 3,2	0 - 4	0 / 4	0,1	0,08	R412003855
	G 1/8	40	0 - 4	0 - 6	0 / 6	0,2	0,08	R412003856
	G 1/8	40	0 - 8	0 - 10	0 / 10	0,2	0,08	R412003857
	G 1/8	40	0 - 12	0 - 16	0 / 16	0,5	0,08	R412003858
	G 1/4	40	0 - 1,2	0 - 1,6	0 / 1,6	0,05	0,08	R412004407
	G 1/4	40	0 - 2	0 - 2,5	0 / 2,5	0,1	0,08	R412004408
	G 1/4	40	0 - 3,2	0 - 4	0 / 4	0,1	0,08	R412004409
	G 1/4	40	0 - 4	0 - 6	0 / 6	0,2	0,08	R412004410
	G 1/4	40	0 - 8	0 - 10	0 / 10	0,2	0,08	R412004411
	G 1/4	40	0 - 12	0 - 16	0 / 16	0,5	0,08	R412004412
	G 1/4	50	0 - 1,2	0 - 1,6	0 / 1,6	0,05	0,09	R412004413
	G 1/4	50	0 - 2	0 - 2,5	0 / 2,5	0,1	0,09	R412004414
	G 1/4	50	0 - 3,2	0 - 4	0 / 4	0,1	0,09	R412004415
	G 1/4	50	0 - 4	0 - 6	0 / 6	0,2	0,09	R412004416
	G 1/4	50	0 - 8	0 - 10	0 / 10	0,2	0,09	R412004417
	G 1/4	50	0 - 12	0 - 16	0 / 16	0,5	0,09	R412004418
	G 1/4	50	0 - 20	0 - 25	0 / 25	1	0,09	R412007898
	G 1/4	63	0 - 1,2	0 - 1,6	0 / 1,6	0,05	0,1	R412004419
G 1/4	63	0 - 2	0 - 2,5	0 / 2,5	0,1	0,1	R412004420	
G 1/4	63	0 - 3,2	0 - 4	0 / 4	0,1	0,1	R412004421	
G 1/4	63	0 - 4	0 - 6	0 / 6	0,2	0,1	R412004422	
G 1/4	63	0 - 8	0 - 10	0 / 10	0,2	0,1	R412004423	
G 1/4	63	0 - 12	0 - 16	0 / 16	0,5	0,1	R412004424	

Manometer, Serie PG1-SAS

- ▶ Anschluss hinten ▶ Farbe Hintergrund: Schwarz ▶ Skalenfarben: Weiß / Grau ▶ Sichtscheibe: Polystyrol
- ▶ Einheiten: bar / psi ▶ ATEX geeignet

Abmessungen



00119457

Druckluft-anschluss G	Nenn-durch-messer	Ø A	B	C	D	E	F 1)	SW				
G 1/8	40	39	44,5	26,5	10	5,6	2,1	14				
G 1/4	40	39	47,5	26,5	13	7,2	3,7	14				
G 1/4	50	49	47,5	26,5	13	7,2	3,7	14				
G 1/4	63	62	47	29	13	7,2	3,7	14				

1) montierte Dichtung

Aufbereitung von Druckluft ► Manometer

Manometer, Serie PG1-SAS-ADJ

► Anschluss hinten ► mit einstellbarer Arbeitsbereich-Anzeige ► Farbe Hintergrund: Schwarz ► Skalenfärbungen: Weiß / Grau ► Sichtscheibe: Polystyrol ► Einheiten: bar / psi ► ATEX geeignet



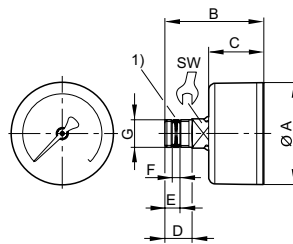
00131412

Bauart	Rohrfedermanometer
Normierung	EN 837-1
Einheit Hauptskala (aussen)	bar
Einheit Nebenskala (innen)	psi
Umgebungstemperatur min./max.	-40°C / +60°C
Medium	Druckluft
Arbeitsbereich	Arbeitsbereich-Anzeige einstellbar
Farbe Zeiger	Weiß
Farbe Hauptskala (außen)	Weiß
Farbe Nebenskala (innen)	Grau
Farbe Arbeitsbereich-Anzeige	Rot / Grün
Güteklasse	2,5

Werkstoffe:	
Gehäuse	Acrylnitril-Butadien-Styrol
Gewinde	Messing
Sichtscheibe	Polystyrol
Dichtung	Polytetrafluorethylen

	Druckluftanschluss	Nenn-durchmesser	Einsatzbereich	Anzeigebereich	Betriebsdruck	Skalenwert	Gewicht	Materialnummer
		[mm]	[bar]	[bar]	[bar]		[kg]	
	G 1/4	50	0 - 1,2	0 - 1,6	0 / 1,6	0,05	0,1	R412007867
			0 - 2	0 - 2,5	0 / 2,5	0,1		R412007868
			0 - 3,2	0 - 4	0 / 4	0,1		R412007869
			0 - 4	0 - 6	0 / 6	0,2		R412007870
			0 - 8	0 - 10	0 / 10	0,2		R412007871
			0 - 12	0 - 16	0 / 16	0,5		R412007872

Abmessungen



00119457

1) montierte Dichtung

Druckluftanschluss	Nenn-durchmesser	Ø A	B	C	D	E	F	SW				
G 1/4	50	49	47,5	26,5	13	7,2	3,7	14				

Manometer, Serie PG1-DIM

- ▶ zur Differenzdruckmessung für Vor- und Feinstfilter ▶ Flanschausführung ▶ Farbe Hintergrund: Weiß
 ▶ Skalenfarben: Schwarz ▶ Sichtscheibe: Polystyrol ▶ Einheiten: bar



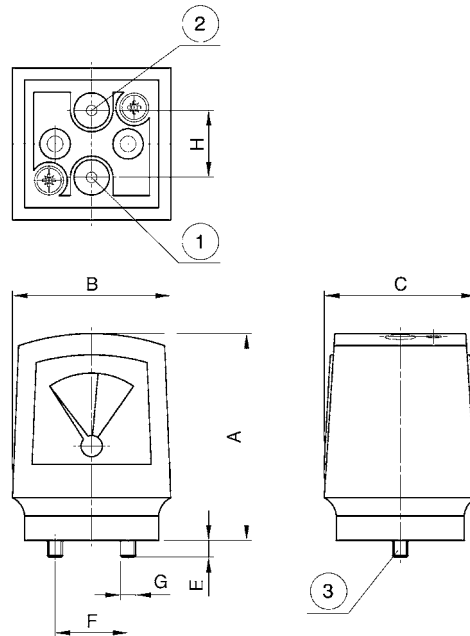
00106963

Bauart	Membranmanometer
Einheit Hauptskala (aussen)	bar
Umgebungstemperatur min./max.	+0°C / +60°C
Medium	Druckluft
Farbe Zeiger	Schwarz
Farbe Hauptskala (außen)	Schwarz
Farbe Differenzdruckbereich	Grün / Rot
Einbaulage	senkrecht

Werkstoffe:	
Gehäuse	Polyamid, glasfaserverstärkt
Sichtscheibe	Polystyrol
Dichtung	Acrylnitril-Butadien-Styrol

	Einsatzbereich	Anzeigenbereich	Betriebsdruck	Skalenwert	Gewicht	Materialnummer
	[bar]	[bar]	[bar]		[kg]	
	0 - 0,5	0 - 0,5	0 / 16	0,1	0,127	1827231072

Abmessungen



00107329

- 1) Eingangsdruck p1
- 2) Ausgangsdruck p2
- 3) Befestigungsschraube und 2 O-Ringe im Lieferumfang enthalten

A	B	C	E	F	G	H							
68	52	50	6	24	M5	22							

Aufbereitung von Druckluft ► Manometer

Manometer

► Anschluss hinten ► Farbe Hintergrund: Weiß ► Skalenfarben: Schwarz / Rot ► Einheiten: bar / psi



DSCN1693

Bauart	Rohrfedermanometer
Einheit Hauptskala (aussen)	bar
Einheit Nebenskala (innen)	psi
Umgebungstemperatur min./max.	-15°C / +80°C
Medium	Druckluft
Max. Partikelgröße	50 µm
Ölgehalt der Druckluft	0 mg/m³ - 1 mg/m³
Farbe Zeiger	Schwarz
Farbe Hauptskala (außen)	Schwarz
Farbe Nebenskala (innen)	Rot

Werkstoffe:	
Gehäuse	Polyamid

Das ausgelieferte Produkt kann von der Abbildung abweichen.

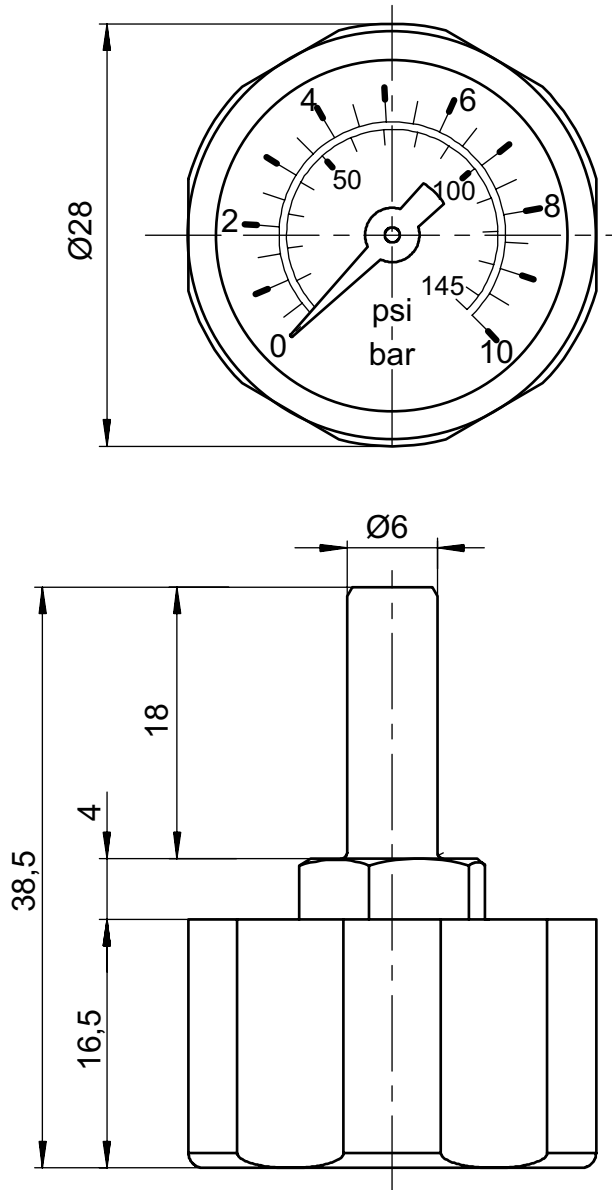
	Druckluftan- schluss	Nenn- durchmes- ser	Einsatzbe- reich	Anzeigen- bereich	Betriebs- druck	Skalenwert	Gewicht	Materialnummer
		[mm]	[bar]	[bar]	[bar]		[kg]	
	Ø 6	28	0 - 4	0 - 4	0 / 4	-	0,016	R412003960
			0 - 10	0 - 10	0 / 10	-	0,016	3530200300
			0 - 10	0 - 10	0 / 10	1	0,02	R412004883

Im Lieferumfang enthalten: Gerader Steckanschluss, erweiternd (1823391628)

Manometer

▶ Anschluss hinten ▶ Farbe Hintergrund: Weiß ▶ Skalenfarben: Schwarz / Rot ▶ Einheiten: bar / psi

Abmessungen



23236

Aufbereitung von Druckluft ► Manometer

Manometer

► Anschluss hinten ► Farbe Hintergrund: Schwarz ► Skalenfarben: Weiß ► Sichtscheibe: Polystyrol ► Einheiten: MPa



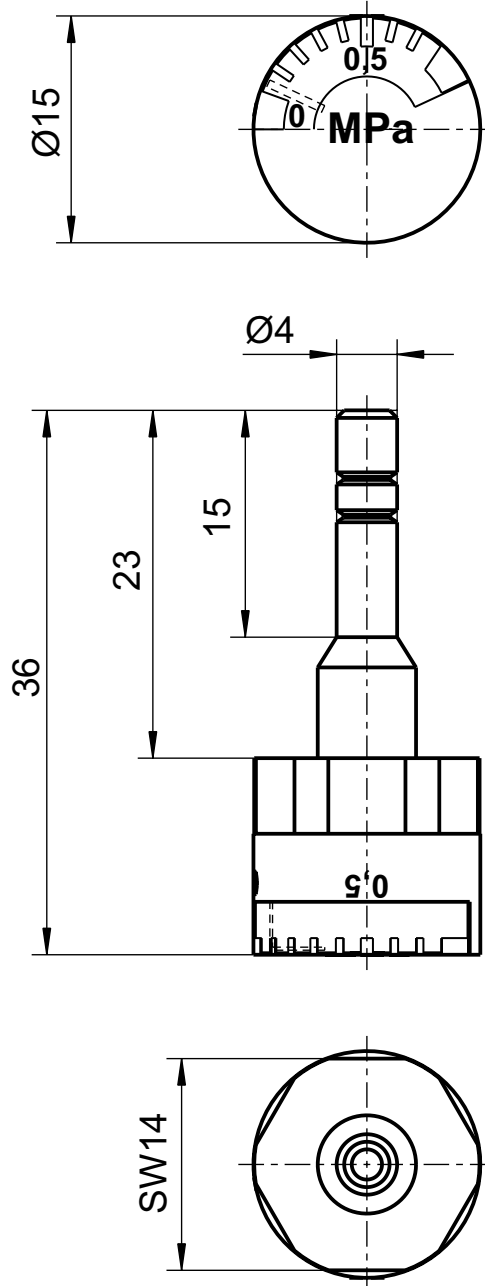
23190

Bauart	Rohrfedermanometer
Einheit Hauptskala (aussen)	MPa
Umgebungstemperatur min./max.	+0°C / +60°C
Medium	Druckluft
Ölgehalt der Druckluft	0 mg/m ³ - 1 mg/m ³
Farbe Zeiger	Rot
Farbe Hauptskala (außen)	Weiß

	Druckluftanschluss	Nenn-durchmesser	Einsatzbereich	Anzeigenbereich	Gehäuse	Sichtfenster	Gewicht	Materialnummer
		[mm]	[bar]	[bar]			[kg]	
	Ø 4	15	0 - 10	0 - 10	Acrylnitril-Butadien-Styrol	Polystyrol	0,01	R412009413

Manometer

▶ Anschluss hinten ▶ Farbe Hintergrund: Schwarz ▶ Skalenfarben: Weiß ▶ Sichtscheibe: Polystyrol ▶ Einheiten: MPa

Abmessungen


23119

Aufbereitung von Druckluft ► Manometer

Manometer, Serie PG1-SFB

► Anschluss hinten ► Farbe Hintergrund: Weiß ► Skalenfarben: Schwarz / Grau ► Einheiten: bar / psi



17147

Bauart	Rohrfederanometer
Normierung	EN 837-1
Einheit Hauptskala (aussen)	bar
Einheit Nebenskala (innen)	psi
Umgebungstemperatur min./max.	-25°C / +60°C
Medium	Druckluft
Farbe Zeiger	Schwarz
Farbe Hauptskala (außen)	Schwarz
Farbe Nebenskala (innen)	Grau
Güteklasse	2,5

Werkstoffe:	
Gehäuse	Nichtrostender Stahl
Gewinde	Nichtrostender Stahl
Zeigerwerk	Nichtrostender Stahl

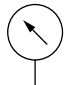
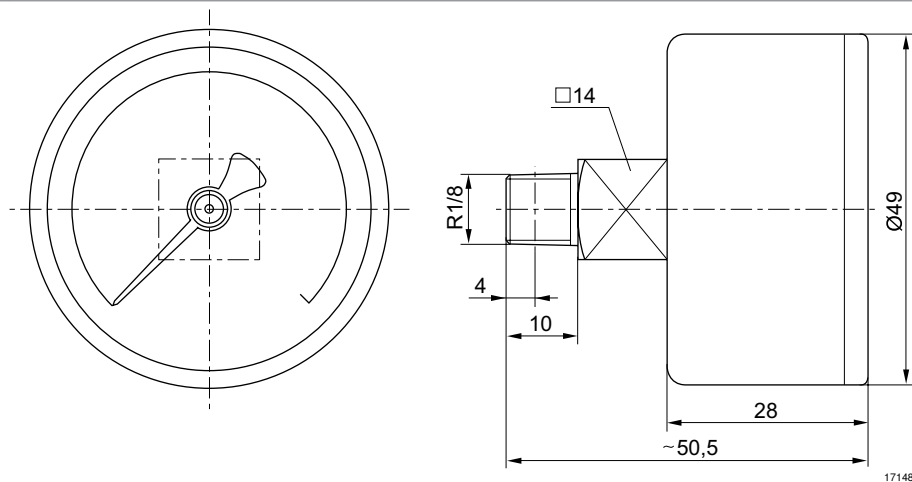
	Druckluftanschluss	Nenn-durchmesser	Einsatzbereich	Anzeigebereich	Betriebsdruck	Skalenwert	Gewicht	Bem.	Materialnummer
		[mm]	[bar]	[bar]	[bar]		[kg]		
	R 1/8	50	0 - 10	0 - 12	0 / 12	0,2	0,091	Fig. 1	R412010678
								Fig. 2	R412010679

Fig. 1 Sichtscheibe Polycarbonat
Fig. 2 Sichtscheibe Sicherheitsglas

Abmessungen, Fig. 1

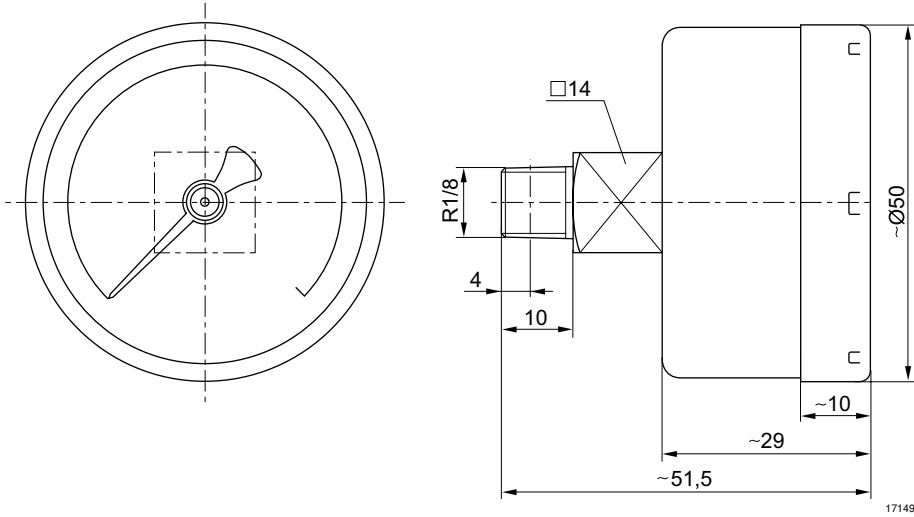


17148

Manometer, Serie PG1-SFB

▶ Anschluss hinten ▶ Farbe Hintergrund: Weiß ▶ Skalenfarben: Schwarz / Grau ▶ Einheiten: bar / psi

Abmessungen, Fig. 2



AVENTICS GmbH
Ulmer Straße 4
30880 Laatzen
Tel. +49 511 2136-0
Fax +49 511 2136-269
www.aventics.com
info@aventics.com

AVENTICS 

Weitere Adressen finden Sie unter
www.aventics.com/contact

Verwenden Sie die dargestellten AVENTICS Produkte ausschließlich im industriellen Bereich. Lesen Sie die Produkt-Dokumentation gründlich und vollständig, bevor Sie das Produkt verwenden. Beachten Sie die geltenden Vorschriften und Gesetze des jeweiligen Landes. Bei Integration des Produktes in Applikationen beachten Sie die Angaben des Herstellers der Anlage zur sicheren Anwendung der Produkte. Die angegebenen Daten dienen allein der Produktbeschreibung. Eine Aussage über eine bestimmte Beschaffenheit oder eine Eignung für einen bestimmten Einsatzzweck kann aus unseren Angaben nicht abgeleitet werden. Die Angaben entbinden den Verwender nicht von eigenen Beurteilungen und Prüfungen. Es ist zu beachten, dass die Produkte einem natürlichen Verschleiß- und Alterungsprozess unterliegen.

09-12-2014