

Systèmes de distributeurs ► Produits complémentaires

Embase unitaire

► Norme: ISO 5599-2 ► Taille: ISO 3 ► Sortie raccord d'air comprimé: G 3/4 - 3/4 NPTF ► alimentation en pression inversée admissible



P261_030

Type de construction	Câblage individuel par enfichage
Températures ambiantes min. / max.	-10°C / +50°C
Température min./max. du fluide	-14°C / +50°C
Fluide	Air comprimé
Pression de service mini/maxi	-0,95 bar / 10 bar
Nombre d'emplacements de distributeurs	1
Surface	anodisé
Couple de serrage des vis de fixation	5 Nm
Direction raccordement pneumatique (1)	Sur un côté
Direction raccordement pneumatique (2,4)	Sur un côté
Direction raccordement pneumatique (12)	Sur un côté
Direction raccordement pneumatique (14)	Sur un côté
Échappement (3,5)	Échappement non collecté Raccordements coupés
Raccordement de l'air comprimé	selon ISO 5599
Matériaux :	
Boîtier	Aluminium coulé sous pression, laqué gris
Embase	Aluminium coulé sous pression
Joints	Aluminium, anodisé

Remarques techniques

- La pression de pilotage minimale min. doit être respectée, sans quoi des commutations intempestives et, le cas échéant, une panne des distributeurs sont susceptibles de se produire !
- Le point de rosée doit se situer à au moins 15 °C sous la température ambiante et la température du fluide et peut atteindre max. 3 °C.
- La teneur en huile de l'air comprimé doit rester constante tout au long de la durée de vie.
- Utilisez exclusivement les huiles autorisées par AVENTICS, voir chapitre "Informations techniques".

Taille	Raccorde-ments élec-triques	Raccordement de l'air comprimé					Référence
		Entrée	Sortie	Échappement	Air pilote échappement	Raccordement pilote	
		[1]	[2 / 4]	[3 / 5]	[12]	[14]	
ISO 3	Sans douille de l'extrémité des fils étamée	G 3/4	G 3/4	G 3/4	G 1/8	G 1/8	R432025931
	Sans douille de l'extrémité des fils étamée	3/4 NPTF	3/4 NPTF	3/4 NPTF	1/8 NPTF	1/8 NPTF	R432025933
	Connecteur, M12, à 5 pôles	G 3/4	G 3/4	G 3/4	G 1/8	G 1/8	R432025935
	Connecteur, M12, à 5 pôles	3/4 NPTF	3/4 NPTF	3/4 NPTF	1/8 NPTF	1/8 NPTF	R432025937
	Connecteur, M12, À 4 pôles	G 3/4	G 3/4	G 3/4	G 1/8	G 1/8	R432025938
	Connecteur, M12, À 4 pôles	3/4 NPTF	3/4 NPTF	3/4 NPTF	1/8 NPTF	1/8 NPTF	R432025939
	Câble plat AS-i	G 3/4	G 3/4	G 3/4	G 1/8	G 1/8	R432025940
	Câble plat AS-i	3/4 NPTF	3/4 NPTF	3/4 NPTF	1/8 NPTF	1/8 NPTF	R432025941

Produits complémentaires

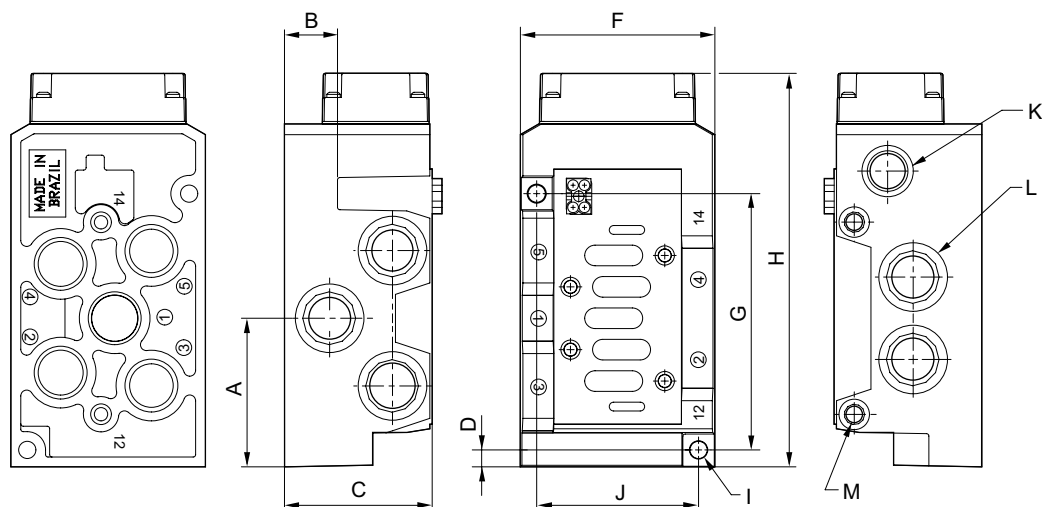
Les références signalisées en gras sont disponibles départ entrepôt central en Allemagne. Pour des informations détaillées, voir Panier Catalogue pneumatique, PDF en ligne, mise à jour 2014-11-04, © AVENTICS S.a.r.l., sous réserve de modifications

Embase unitaire

▶ Norme: ISO 5599-2 ▶ Taille: ISO 3 ▶ Sortie raccord d'air comprimé: G 3/4 - 3/4 NPTF ▶ alimentation en pression inversée admissible

Référence	Qn	Tension de service CA 60 Hz	Tension de service CC	Tolérance de tension CA 60 Hz	Tolérance de tension CC	Sortie de câble
	[l/min]	[V]	[V]			
R432025931 R432025933 R432025935 R432025937 R432025938 R432025939 R432025940 R432025941	6000	110 V	24 V	-10% / +10%	-10% / +10%	Droit

Dimensions en mm



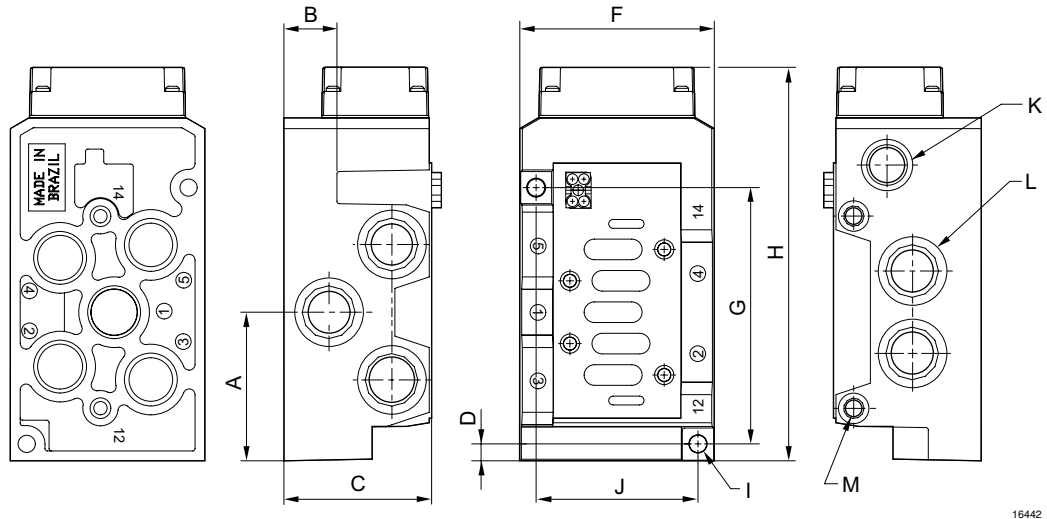
16442

A	B	C	D	F	G	H	I	J	K	L	M			
76	27	75	11	99	131	201	9	82	1/2	3/4	1/8			

Embase unitaire

▶ Norme: ISO 5599-2 ▶ Taille: ISO 3 ▶ Sortie raccord d'air comprimé: G 3/4 - 3/4 NPTF ▶ alimentation en pression inversée admissible

Dimensions en pouce



16442

A	B	C	D	F	G	H	I	J	K	L	M			
2,98	1,06	2,96	0,41	3,9	5,14	7,9	0,35	3,24	1/2	3/4	1/8			