

## Attuatori rotanti ▶ Comandi a cremagliera

### Cilindro rotante, Serie TRR

- ▶ Angolo di rotazione: 0 - 360 ° ▶ Ø32 - 100 mm ▶ con pistone magnetico ▶ pistone doppio con cremagliera
- ▶ Ammortizzamento: pneumatico, regolabile



00106571

Pressione di esercizio min/max	1,5 bar / 10 bar
Temperatura ambiente min./max.	-20 °C / +80 °C
Temperatura del fluido min./max.	-20 °C / +80 °C
Fluido	Aria compressa
Dimensione max. particella	5 µm
contenuto di olio dell'aria compressa	0 mg/m³ - 1 mg/m³
Coppia teorica a	6,3 bar

Materiali:	
Corpo	alluminio
Coperchio	alluminio pressofuso
guarnizioni	poliuretano
Asse	acciaio

#### Note tecniche

- Il punto di rugiada in pressione deve essere inferiore alla temperatura ambiente e a quella del fluido di almeno 15 °C e non superare il valore di 3 °C.

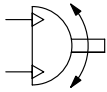
grandezza		TRR-32	TRR-40	TRR-50	TRR-63	TRR-80
Diametro asse	[mm]	14	17	22	25	30
Corsa/angolo di rotazione 10°		2	2,2	2,6	3,5	3,9
Coppia teorica	[Nm]	4,5	7	14	29	53,5
Angolo di ammortizzamento	[°]	61	69	65	49	56

grandezza		TRR-100			
Diametro asse	[mm]	35			
Corsa/angolo di rotazione 10°		5,2			
Coppia teorica	[Nm]	111			
Angolo di ammortizzamento	[°]	45			

## Cilindro rotante, Serie TRR

▶ Angolo di rotazione: 0 - 360 ° ▶ Ø32 - 100 mm ▶ con pistone magnetico ▶ pistone doppio con cremagliera

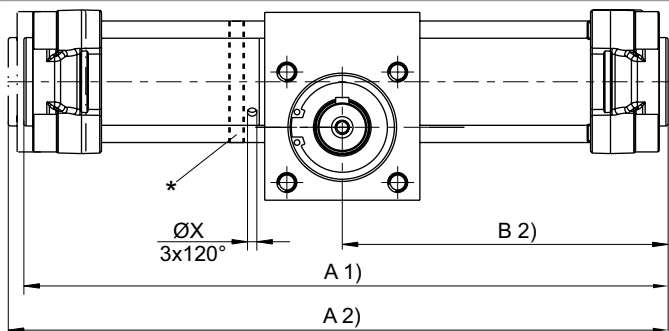
▶ Ammortizzamento: pneumatico, regolabile

	grandezza	Raccordo aria compressa	Angolo di rotazione	Angolo di rotazione-tolleranza	Regolazione dell'angolo di rotazione	Tolleranza posizione 0° senza pressione	Direzione di rotazione	Gioco max. (radiale)	Peso	Nota	Codice	
			[°]			[°]		[°]	[kg]			
	TRR-32	G 1/8	0 - 90	0° / +3°	-	-3.5° / +3.5°		2,1	1,9	2)	<b>0822930204</b>	
	TRR-32	G 1/8	0 - 180	0° / +3°	-	-3.5° / +3.5°		2,1	2,1	2)	<b>0822930205</b>	
	TRR-32	G 1/8	0 - 360	0° / +3°	-	-3.5° / +3.5°		2,1	2,5	2)	<b>0822930206</b>	
	TRR-40	G 1/4	0 - 90	0° / +3°	-	-3° / +3°		1,6	2,5	2)	<b>0822931204</b>	
	TRR-40	G 1/4	0 - 180	0° / +3°	-	-3° / +3°		1,6	2,75	2)	<b>0822931205</b>	
	TRR-40	G 1/4	0 - 360	0° / +3°	-	-3° / +3°		1,6	3,25	2)	0822931206	
	TRR-50	G 1/4	0 - 90	0° / +6°	-	-3° / +3°		1,3	3,95	2)	<b>0822932204</b>	
	TRR-50	G 1/4	0 - 180	0° / +6°	-	-3° / +3°		1,3	4,25	2)	<b>0822932205</b>	
	TRR-50	G 1/4	0 - 360	0° / +6°	-	-3° / +3°		1,3	4,85	2)	0822932206	
	TRR-50	G 1/4	0 - 90	-	-	-5° / +5°	-3° / +3°		1,3	4,1	1)	<b>0822932227</b>
	TRR-50	G 1/4	0 - 180	-	-	-5° / +5°	-3° / +3°		1,3	4,4	1)	<b>0822932228</b>
	TRR-50	G 1/4	0 - 360	-	-	-5° / +5°	-3° / +3°		1,3	5	1)	0822932229
	TRR-63	G 3/8	0 - 90	0° / +5°	-	-2° / +2°		1	5,9	2)	<b>0822933204</b>	
	TRR-63	G 3/8	0 - 180	0° / +5°	-	-2° / +2°		1	6,3	2)	<b>0822933205</b>	
	TRR-63	G 3/8	0 - 360	0° / +5°	-	-2° / +2°		1	7,1	2)	<b>0822933206</b>	
	TRR-63	G 3/8	0 - 90	-	-	-5° / +5°	-2° / +2°	Antiorario	1	6,4	1)	<b>0822933227</b>
	TRR-63	G 3/8	0 - 180	-	-	-5° / +5°	-2° / +2°		1	6,8	1)	<b>0822933228</b>
	TRR-63	G 3/8	0 - 360	-	-	-5° / +5°	-2° / +2°		1	7,6	1)	0822933229
	TRR-80	G 3/8	0 - 90	0° / +4°	-	-2° / +2°		0,9	11,6	2)	<b>0822934204</b>	
	TRR-80	G 3/8	0 - 180	0° / +4°	-	-2° / +2°		0,9	12,4	2)	0822934205	
	TRR-80	G 3/8	0 - 360	0° / +4°	-	-2° / +2°		0,9	14	2)	0822934206	
	TRR-80	G 3/8	0 - 90	-	-	-7° / +7°	-2° / +2°		0,9	12	1)	<b>0822934227</b>
	TRR-80	G 3/8	0 - 180	-	-	-7° / +7°	-2° / +2°		0,9	12,8	1)	0822934228
	TRR-80	G 3/8	0 - 360	-	-	-7° / +7°	-2° / +2°		0,9	14,4	1)	0822934229
	TRR-100	G 1/2	0 - 90	0° / +3°	-	-1.5° / +1.5°		0,75	15,5	2)	0822935204	
	TRR-100	G 1/2	0 - 180	0° / +3°	-	-1.5° / +1.5°		0,75	16,7	2)	0822935205	
	TRR-100	G 1/2	0 - 360	0° / +3°	-	-1.5° / +1.5°		0,75	19,1	2)	<b>0822935206</b>	
	TRR-100	G 1/2	0 - 90	-	-	-7° / +7°	-1.5° / +1.5°		0,75	16,3	1)	0822935227
TRR-100	G 1/2	0 - 180	-	-	-7° / +7°	-1.5° / +1.5°		0,75	17,5	1)	<b>0822935228</b>	
TRR-100	G 1/2	0 - 360	-	-	-7° / +7°	-1.5° / +1.5°		0,75	19,9	1)	0822935229	

1) Angolo di rotazione regolabile

2) Angolo di rotazione non regolabile

### Regolazione dell'angolo di rotazione



00138445

\* Regolazione dell'angolo di rotazione tramite torsione dell'apposito anello.

Per farlo è necessario svitare i dadi a colletto dei tiranti e stringerli di nuovo con coppia Ma.

Posizione 0: linguetta di aggiustamento sopra (pistone arrestato a destra).

Coppia di serraggio TRR-50, TRR-63: 9-10 Nm

Coppia di serraggio TRR-80, TRR-100: 18-20 Nm

## Attuatori rotanti ▶ Comandi a cremagliera

### Cilindro rotante, Serie TRR

- ▶ Angolo di rotazione: 0 - 360 ° ▶ Ø32 - 100 mm ▶ con pistone magnetico ▶ pistone doppio con cremagliera
- ▶ Ammortizzamento: pneumatico, regolabile

#### Angolo di rotazione regolabile

grandezza	Ø	A 1) 90°	A 1) 180°	A 1) 360°	A 2) 90°	A 2) 180°	A 2) 360°	B 2) 90°	B 2) 180°	B 2) 360°	ØX		
TRR-50	50	292	339	434	299	345	440	150	173	220	4,2		
TRR-63	63	337	400	525	344	407	533	173	204	267	4,2		
TRR-80	80	388	458	600	399	470	611	200	235	306	4,2		
TRR-100	100	440	533	722	451	544	733	226	273	366	4,2		

1) Min.  
2) Max.

#### Angolo di rotazione non regolabile

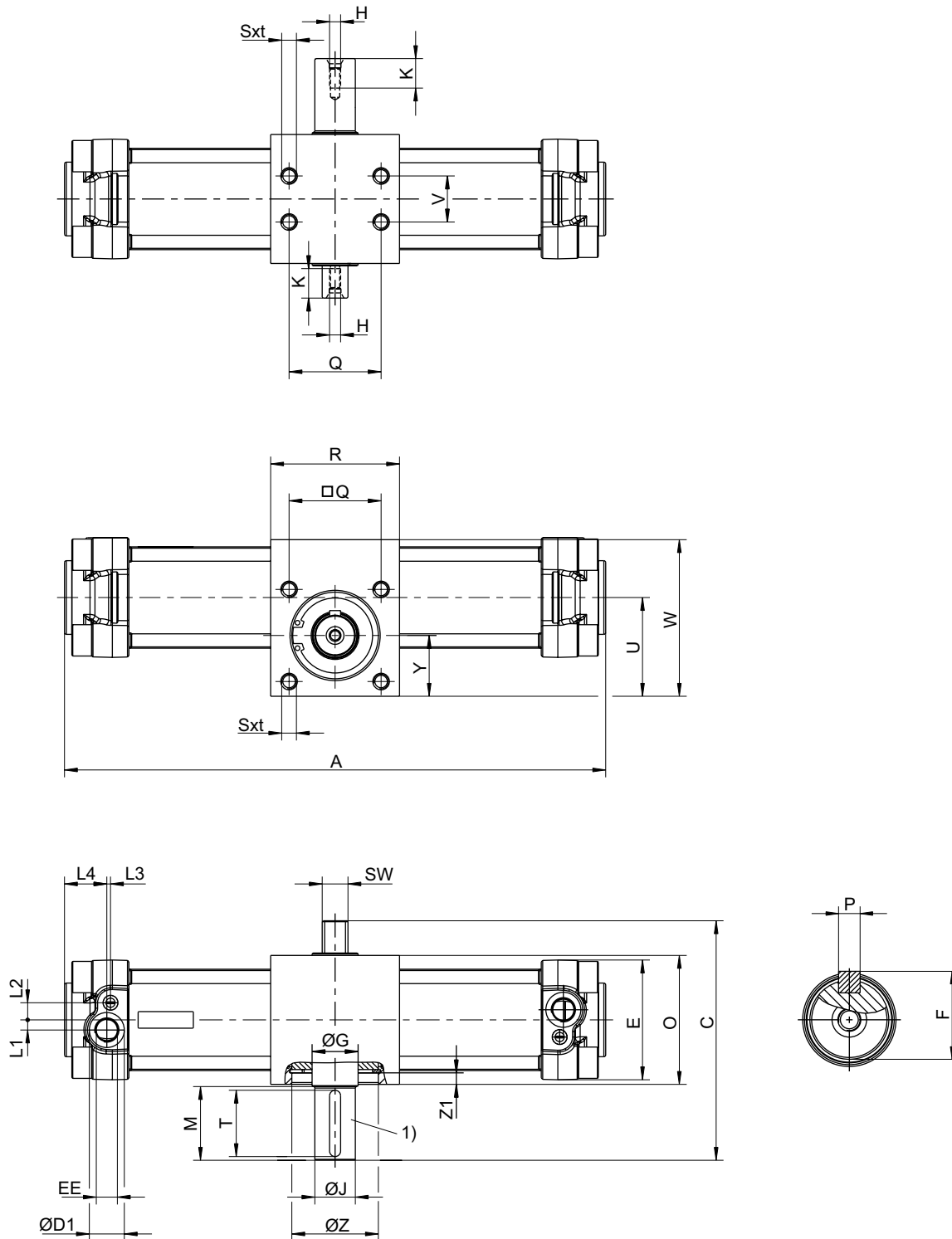
grandezza	Ø	A 2) 90°	A 2) 180°	A 2) 360°	B 2) 90°	B 2) 180°	B 2) 360°	ØX					
TRR-32	32	251	285	357	126	143	179	-					
TRR-40	40	265	304	383	133	152	192	-					
TRR-50	50	295	342	436	148	171	218	-					
TRR-63	63	338	401	527	169	200	264	-					
TRR-80	80	390	460	602	195	230	301	-					
TRR-100	100	440	536	724	220	268	362	-					

2) Max.

### Cilindro rotante, Serie TRR

- ▶ Angolo di rotazione: 0 - 360 ° ▶ Ø32 - 100 mm ▶ con pistone magnetico ▶ pistone doppio con cremagliera
- ▶ Ammortizzamento: pneumatico, regolabile

#### Dimensioni



00138099

1) tolleranze linguette di aggiustamento e scanalature secondo DIN 6885

## Attuatori rotanti ▶ Comandi a cremagliera

### Cilindro rotante, Serie TRR

- ▶ Angolo di rotazione: 0 - 360 ° ▶ Ø32 - 100 mm ▶ con pistone magnetico ▶ pistone doppio con cremagliera
- ▶ Ammortizzamento: pneumatico, regolabile

grandezza	Ø	C	ØD1	E	EE	F	ØG	H	ØJ k6	L1	L2	L3	L4
TRR-32	32	103,5	15	47	G 1/8	16	17	M5x12,5	14	5	7,5	4,2	20
TRR-40	40	110	19	53	G 1/4	19	20	M5x12,5	17	5,5	9,5	5,2	24
TRR-50	50	130	19	65	G 1/4	24,5	25	M6x16	22	5,5	9,3	2	23
TRR-63	63	142,5	23	75	G 3/8	28	30	M8x19	25	9	11,7	2	28
TRR-80	80	175	23	95	G 3/8	33	35	M8x19	30	8	15	2,5	28
TRR-100	100	190	27	115	G 1/2	38	40	M10x22	35	12	14	4	29

grandezza	M	O	P	Q	R	Sxt	SW	U	V	W	Y	ØZ H7	Z1
TRR-32	30	55	5x25	33	63	M6x9	11	40,7	18	63	25	35	4
TRR-40	30	60	5x25	40	70	M6x9	13	43,5	22	70	26,5	42	4,25
TRR-50	40	70	6x36	50	70	M8x12	14	53,5	25	85	33	47	6,25
TRR-63	40	80	8x36	60	80	M8x12	17	65	35	105	40	55	7
TRR-80	50	100	8x45	80	106	M10x15	22	84,5	50	135	53	62	9,5
TRR-100	50	114	10x45	80	125	M10x15	22	91,5	60	150	53	80	16,5

Momento d'inerzia di massa consentito (kg m<sup>2</sup>) in base alla grandezza e alla velocità angolare (1/s)

