

Pneumatische Verbindungstechnik ▶ Verschraubungs-Zubehör

Verteiler und Verteilerleisten

Katalogbroschüre

Rexroth
Pneumatics



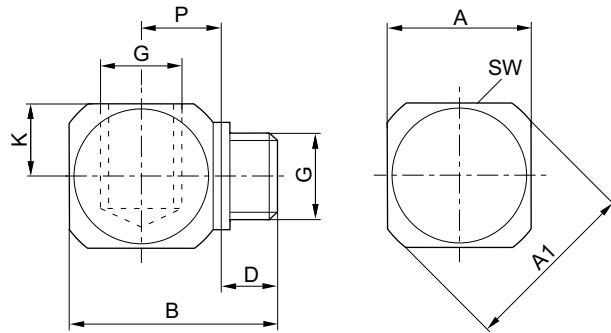
Verteiler und Verteilerleisten

	Winkel-Verteiler	3
	Winkel-Schwenkverteiler	4
	Kreuzanschluss	5
	Mehrfach-Verteiler	6
	Ergänzungsprodukte, Verteiler und Verteilerleisten	on line

Winkel-Verteiler



00110622



00107932

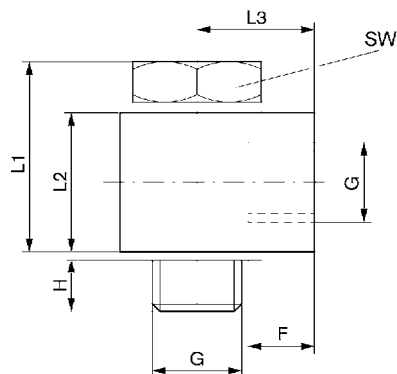
Materialnummer	A	A1	B	D	G	K	P	SW	Werkstoff Gehäuse
1823391092	10	12,5	15	5	M5	7	4,5	10	Messing
1823391093	15	20	24	7	G 1/8	11	8	15	Aluminium
1823391094	22	28,5	30	10	G 1/4	16	10	22	Aluminium
1823391095	27	35	33	10	G 3/8	21	11,5	27	Aluminium
1823391384	36	46	41,5	12	G 1/2	30	15	36	Aluminium

Materialnummer	Werkstoff Dichtung	Liefermenge [Stück]	Betriebsdruck min./max. [bar]	Umgebungstemperatur min./max. [C°]				
1823391092	Polyvinylchlorid, hart	10	0 / 16	-10 / +70				
1823391093	Polyvinylchlorid, hart	10	0 / 16	-10 / +70				
1823391094	Polyvinylchlorid, hart	10	0 / 16	-10 / +70				
1823391095	Polyvinylchlorid, hart	5	0 / 16	-10 / +70				
1823391384	Polyvinylchlorid, hart	2	0 / 16	-10 / +70				

Winkel-Schwenkverteiler



00110612



00107933

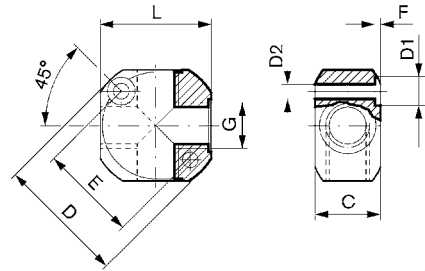
Materialnummer	G	F	H	L1	L2	L3	SW	Werkstoff Gehäuse	Werkstoff Hohlschraube
1823391047	G 1/8	9,5	7,8	20,2	15	14	14	Aluminium	Messing, vernickelt
1823391048	G 1/4	13	10	26,8	20	19,5	17	Aluminium	Messing, vernickelt
1823391479	G 3/8	10	6,85	29,2	22	23	22	Aluminium	Messing, vernickelt
1823391480	G 1/2	12	8,85	35,7	28	27,5	27	Aluminium	Messing, vernickelt

Materialnummer	Werkstoff Dichtung	Liefermenge [Stück]	Betriebsdruck min./max. [bar]	Umgebungstemperatur min./max. [C°]				
1823391047	Polyvinylchlorid, hart	10	0 / 16	-10 / +70				
1823391048	Polyvinylchlorid, hart	5	0 / 16	-10 / +70				
1823391479	Polyvinylchlorid, hart	2	0 / 16	-10 / +70				
1823391480	Polyvinylchlorid, hart	2	0 / 16	-10 / +70				

Kreuzanschluss



00110609



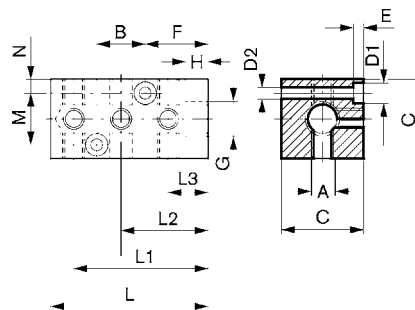
00108757

Materialnummer	G	C	D	D1	D2	E	F	L	Werkstoff	Liefermenge [Stück]
1823390040	M5	10	25	7,4	4,3	17	1,5	22	Aluminium	2
1823390041	G 1/8	18	36	7,4	4,3	28	1,5	30	Aluminium	2
1823390042	G 1/4	21	43	7,4	4,3	33	1,5	36	Aluminium	2
1823390043	G 3/8	25	50	9,4	5,3	39	2	40	Aluminium	1
1823390044	G 1/2	30	60	10,4	6,4	48	2,5	50	Aluminium	1

Materialnummer	Betriebsdruck min./max. [bar]	Umgebungstemperatur min./max. [C°]								
1823390040	0 / 16	-20 / +80								
1823390041	0 / 16	-20 / +80								
1823390042	0 / 16	-20 / +80								
1823390043	0 / 16	-20 / +80								
1823390044	0 / 16	-20 / +80								

Mehrfach-Verteiler


00127850



00108758

Materialnummer	G	A	B	C	D1	D2	E	F	H	L	L1	L2
1823390045	G1/8	M5	18	20	7,5	4,5	4	18	7	50	42	27
1823390046	G3/8	G1/8	28	30	9	5,5	5	30	12	80	68	44
1823390047	G1/2	G1/4	34	36	10,5	6,5	6	36	14	100	83	53

Materialnummer	L3	M	N	Werkstoff	Betriebsdruck min./max. [bar]	Umgebungstemperatur min./max. [C°]
1823390045	12	12	4	Aluminium	0 / 16	-20 / +80
1823390046	20	19,5	5,2	Aluminium	0 / 16	-20 / +80
1823390047	23	24	6	Aluminium	0 / 16	-20 / +80

Aventics GmbH
Ulmer Straße 4
30880 Laatzen
Tel. +49 511 2136-0
Fax +49 511 2136-269
www.aventics.com
info@aventics.com

AVENTICS

Weitere Adressen finden Sie unter
www.aventics.com/contact

Verwenden Sie die dargestellten AVENTICS Produkte ausschließlich im industriellen Bereich.

Lesen Sie die Produkt-Dokumentation gründlich und vollständig, bevor Sie das Produkt verwenden.

Beachten Sie die geltenden Vorschriften und Gesetze des jeweiligen Landes. Bei Integration des Produktes in Applikationen beachten Sie die Angaben des Herstellers der Anlage zur sicheren Anwendung der Produkte.

Die angegebenen Daten dienen allein der Produktbeschreibung. Eine Aussage über eine bestimmte Beschaffenheit oder eine Eignung für einen bestimmten Einsatzzweck kann aus unseren Angaben nicht abgeleitet werden. Die Angaben entbinden den Verwender nicht von eigenen Beurteilungen und Prüfungen. Es ist zu beachten, dass die Produkte einem natürlichen Verschleiß- und Alterungsprozess unterliegen.

23-10-2014