

AVENTICS[®]

Ventilsysteme ▶ Ergänzungsprodukte

Serie LP04

Katalogbroschüre

Rexroth
Pneumatics



Ventilsysteme ▶ Ergänzungsprodukte
Serie LP04
Ventilsysteme


Ventilsystem, Serie LP04
 ▶ Qn Max. = 350 l/min ▶ Direkte Feldbus-Anbindung (BDC) ▶ Unterstützte Feldbus
 Protokolle:PROFIBUS DP

3



Ventilsystem, Serie LP04
 ▶ Qn Max. = 350 l/min ▶ Anbindung mit Diagnose (DDL)

5

Ventile


Kernprogramm, Serie HF04 und LP04

on
line
Zubehör

Zubehör, für Serie LP04

9



Manometer, Serie PG1-SAS
 ▶ Anschluss hinten ▶ Farbe Hintergrund: Schwarz ▶ Skalenfarben: Weiß / Grau
 ▶ Sichtscheibe: Polystyrol ▶ Einheiten: bar / psi ▶ ATEX geeignet

10

Druckregelventilplatte, Serie HF04, HF04-XF und LP04
 ▶ Sitzventil

11



Ventilsysteme ▶ Ergänzungsprodukte

Ventilsystem, Serie LP04

▶ Qn Max. = 350 l/min ▶ Direkte Feldbus-Anbindung (BDC) ▶ Unterstützte Feldbus Protokolle: PROFIBUS DP



PLP04_501

Zertifikate	CE-Konformitätserklärung
Bauart	Feldbus
Verblockungsprinzip	Grundplattenprinzip 2-fach
Betriebsdruck min./max.	-0,95 bar / 10 bar
Steuerdruck min./max.	3 bar / 8 bar
Umgebungstemperatur min./max.	+0 °C / +50 °C
Mediumtemperatur min./max.	+0 °C / +50 °C
Medium	Druckluft
Max. Partikelgröße	5 µm
Ölgehalt der Druckluft	0 mg/m³ - 5 mg/m³
Schutzart, mit Stecker	IP65
Anzahl der Ventilplätze	16
Anzahl der Magnetspulen	32
Betriebsspannung Elektronik	24 V DC
Spannungstoleranz Elektronik	-10% / +10%

Es ist eine Beispielkonfiguration abgebildet. Das ausgelieferte Produkt kann daher von der Abbildung abweichen.

Technische Bemerkungen

- Der min. Steuerdruck darf nicht unterschritten werden, da es sonst zu Fehlschaltungen und ggf. Ventilausfall kommen kann!
- Der Drucktaupunkt muss mindestens 15 °C unter der Umgebungs- und Mediumtemperatur liegen und darf max. 3 °C betragen.
- Der Ölgehalt der Druckluft muss über die gesamte Lebensdauer konstant bleiben.
- Verwenden Sie ausschließlich von AVENTICS zugelassene Öle, siehe Kapitel „Technische Informationen“.
- Die technischen Daten der Einzelkomponenten finden Sie auf den nachfolgenden Seiten der Serie.
- Verwenden Sie für die Steckanschlüsse nur Steckzubehör aus Kunststoff (Polyamid) aus unserem Katalog.

Konfigurierbares Produkt

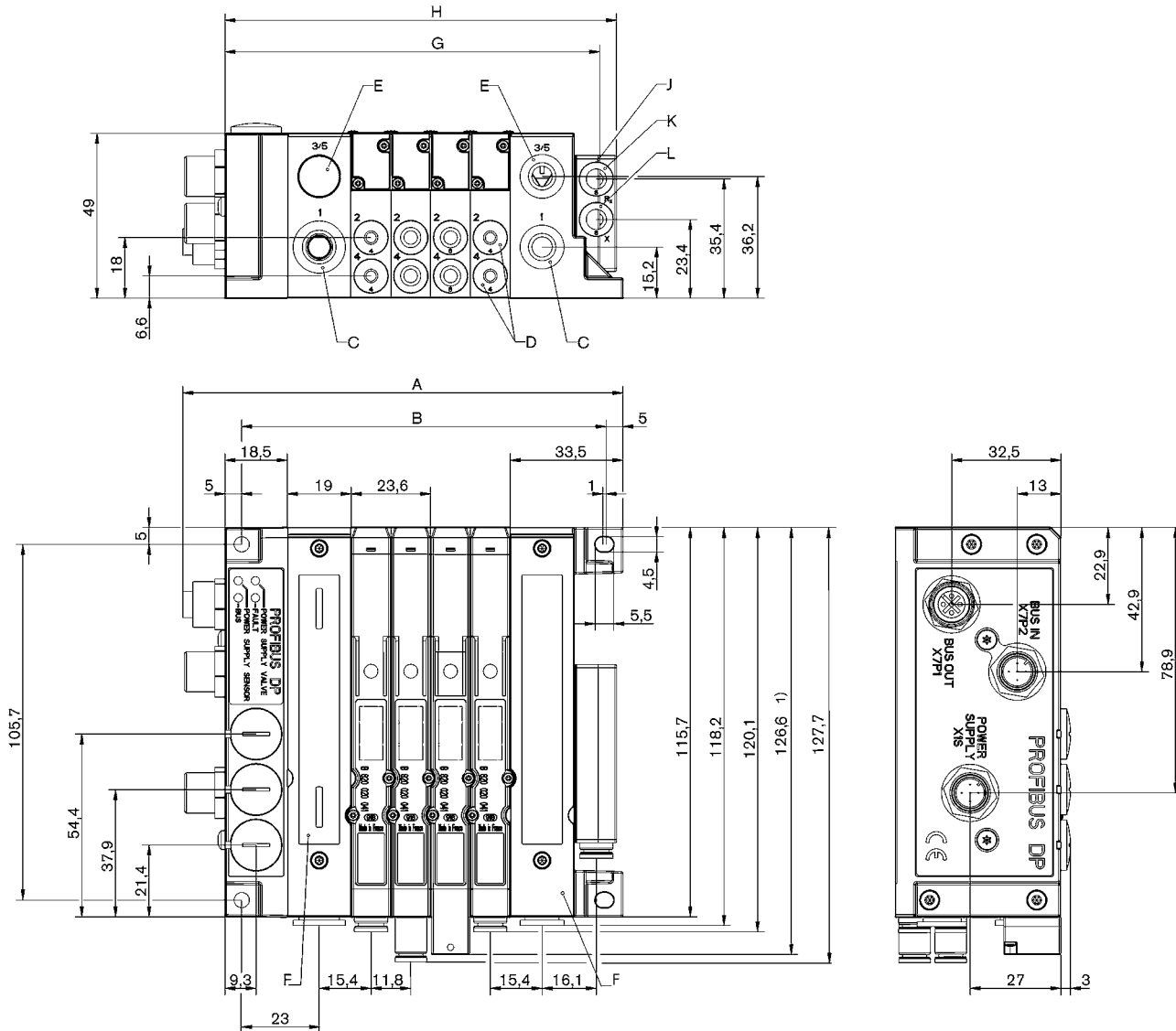


Dieses Produkt ist konfigurierbar. Bitte benutzen Sie unseren Internetkonfigurator unter <http://www.aventics.com> oder kontaktieren Sie das nächstgelegene AVENTICS Vertriebszentrum.

Ventilsystem, Serie LP04

▶ Qn Max. = 350 l/min ▶ Direkte Feldbus-Anbindung (BDC) ▶ Unterstützte Feldbus Protokolle: PROFIBUS DP

Abmessungen, PROFIBUS DP



00120491

A = 83,5 + Anzahl der Anschlussplatten x 11,8 B = 61 + Anzahl der Anschlussplatten x 11,8

C = Anschluss 1: 8 mm (5/16") oder Steckanschluss 3/8"

D = Anschlüsse 2 und 4: 4 mm, 6 mm, Steckanschluss 1/8" oder 1/4"

E = Anschluss 3/5: 8 mm (5/16"), Steckanschluss 3/8" oder Verschluss (integrierter Schalldämpfer)

F = Integrierter Schalldämpfer oder Sammelentlüftung.

G = 64,1 + Anzahl der Anschlussplatten x 11,8 (interne Luftversorgung und integrierte Schalldämpfer)

H = 69,1 + Anzahl der Anschlussplatten x 11,8 (externe Luftversorgung und/oder Sammelentlüftung)

J = Wahlweise: Anschluss für externe Vorsteuerung bei interner Vorsteuerung verschlossen

K = Anschluss Rx (Sammelentlüftung): 4 mm, 6 mm, Steckanschluss 1/8" oder 1/4"

L = Anschluss X (Anschluss für externe Vorsteuerung): 4 mm, 6 mm, Steckanschluss 1/8" oder 1/4"

1) Abmessungen nur für 5/3-Wegeventil

Es ist eine Beispielfigur abgebildet. Das ausgelieferte Produkt kann daher von der Abbildung abweichen.

Ventilsysteme ▶ Ergänzungsprodukte

Ventilsystem, Serie LP04

▶ Qn Max. = 350 l/min ▶ Anbindung mit Diagnose (DDL)



PLP04_502

Zertifikate	CE-Konformitätserklärung
Bauart	Linkstruktur DDL
Verblockungsprinzip	Grundplattenprinzip 2-fach
Betriebsdruck min./max.	-0,95 bar / 10 bar
Steuerdruck min./max.	3 bar / 8 bar
Umgebungstemperatur min./max.	+0 °C / +50 °C
Mediumstemperatur min./max.	+0 °C / +50 °C
Medium	Druckluft
Max. Partikelgröße	5 µm
Ölgehalt der Druckluft	0 mg/m³ - 5 mg/m³
Schutzart, mit Stecker	IP65
Anzahl der Ventilplätze	16
Anzahl der Magnetspulen	32
Betriebsspannung Elektronik	24 V DC
Spannungstoleranz Elektronik	-10% / +10%

Es ist eine Beispielkonfiguration abgebildet. Das ausgelieferte Produkt kann daher von der Abbildung abweichen.

Technische Bemerkungen

- Der min. Steuerdruck darf nicht unterschritten werden, da es sonst zu Fehlschaltungen und ggf. Ventilausfall kommen kann!
- Der Drucktaupunkt muss mindestens 15 °C unter der Umgebungs- und Mediumstemperatur liegen und darf max. 3 °C betragen.
- Der Ölgehalt der Druckluft muss über die gesamte Lebensdauer konstant bleiben.
- Verwenden Sie ausschließlich von AVENTICS zugelassene Öle, siehe Kapitel „Technische Informationen“.
- Die technischen Daten der Einzelkomponenten finden Sie auf den nachfolgenden Seiten der Serie.
- Verwenden Sie für die Steckanschlüsse nur Steckzubehör aus Kunststoff (Polyamid) aus unserem Katalog.

Konfigurierbares Produkt

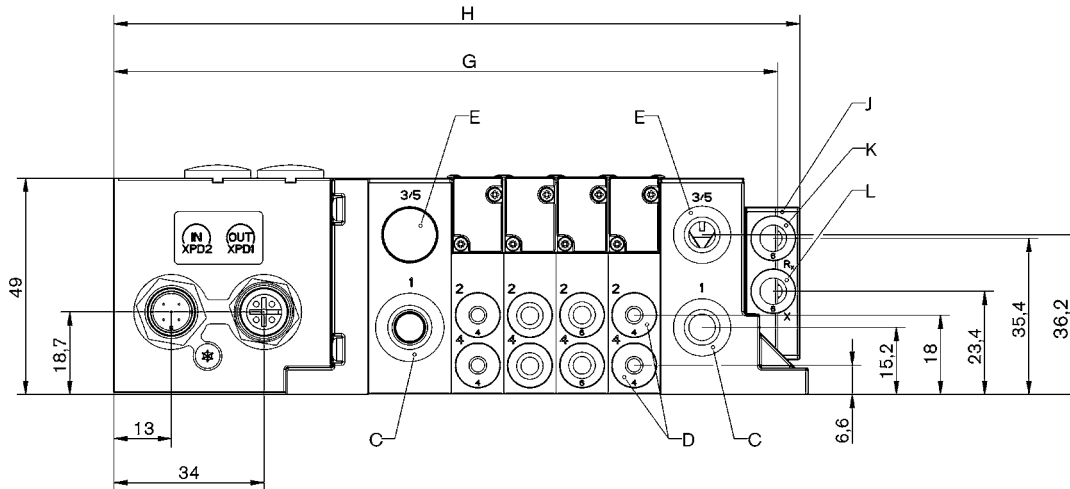


Dieses Produkt ist konfigurierbar. Bitte benutzen Sie unseren Internetkonfigurator unter <http://www.aventics.com> oder kontaktieren Sie das nächstgelegene AVENTICS Vertriebszentrum.

Ventilsystem, Serie LP04

▶ Qn Max. = 350 l/min ▶ Anbindung mit Diagnose (DDL)

Abmessungen, ohne digitale Eingänge



00135267

C = Anschluss 1: 8 mm (5/16") oder Steckanschluss 3/8"

D = Anschlüsse 2 und 4: 4 mm, 6 mm, Steckanschluss 1/8" oder 1/4"

E = Anschluss 3/5: 8 mm (5/16"), Steckanschluss 3/8" oder Verschluss (integrierter Schalldämpfer)

G = 103,1 + Anzahl der Anschlussplatten x 11,8 (interne Luftversorgung und integrierte Schalldämpfer)

H = 108,1 + Anzahl der Anschlussplatten x 11,8 (externe Luftversorgung und/oder Sammelentlüftung)

J = Wahlweise: Anschluss für externe Vorsteuerung bei interner Vorsteuerung verschlossen

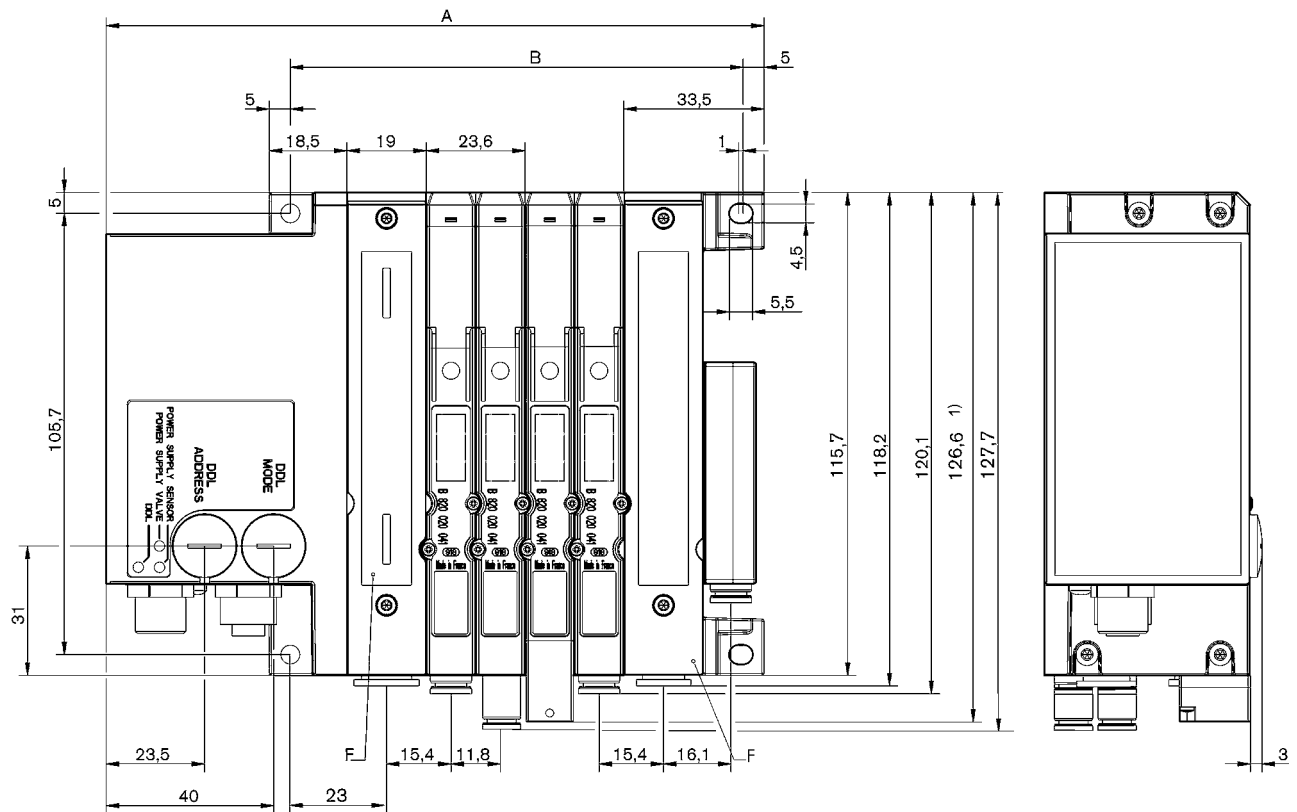
K = Anschluss Rx (Sammelentlüftung): 4 mm, 6 mm, Steckanschluss 1/8" oder 1/4"

L = Anschluss X (Anschluss für externe Vorsteuerung): 4 mm, 6 mm, Steckanschluss 1/8" oder 1/4"

Ventilsysteme ▶ Ergänzungsprodukte

Ventilsystem, Serie LP04

▶ Qn Max. = 350 l/min ▶ Anbindung mit Diagnose (DDL)



00120489

A = 110 + Anzahl der Anschlussplatten x 11,8

B = 61 + Anzahl der Anschlussplatten x 11,8

F = Integrierter Schalldämpfer oder Sammelentlüftung

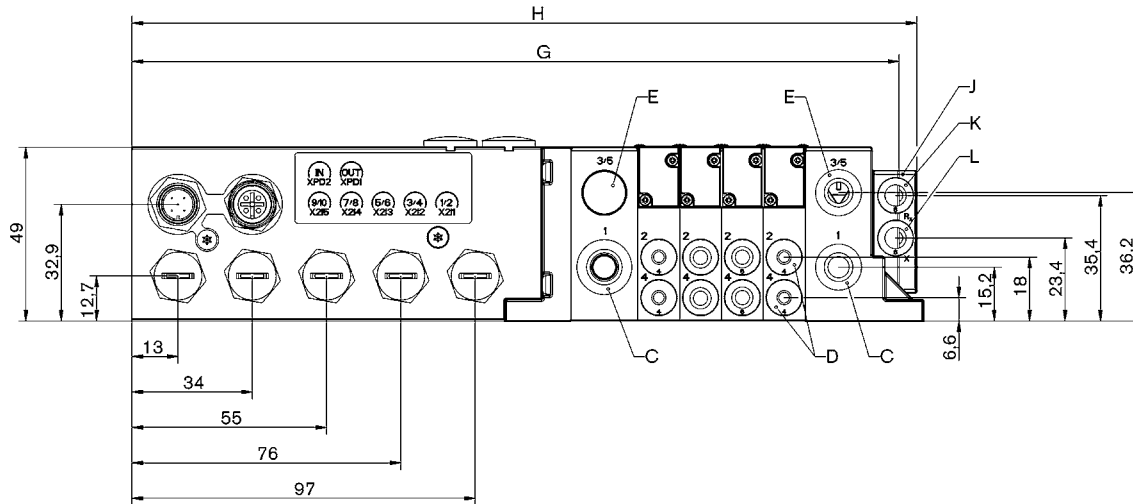
1) Abmessungen nur für 5/3-Wegeventil

Es ist eine Beispielkonfiguration abgebildet. Das ausgelieferte Produkt kann daher von der Abbildung abweichen.

Ventilsystem, Serie LP04

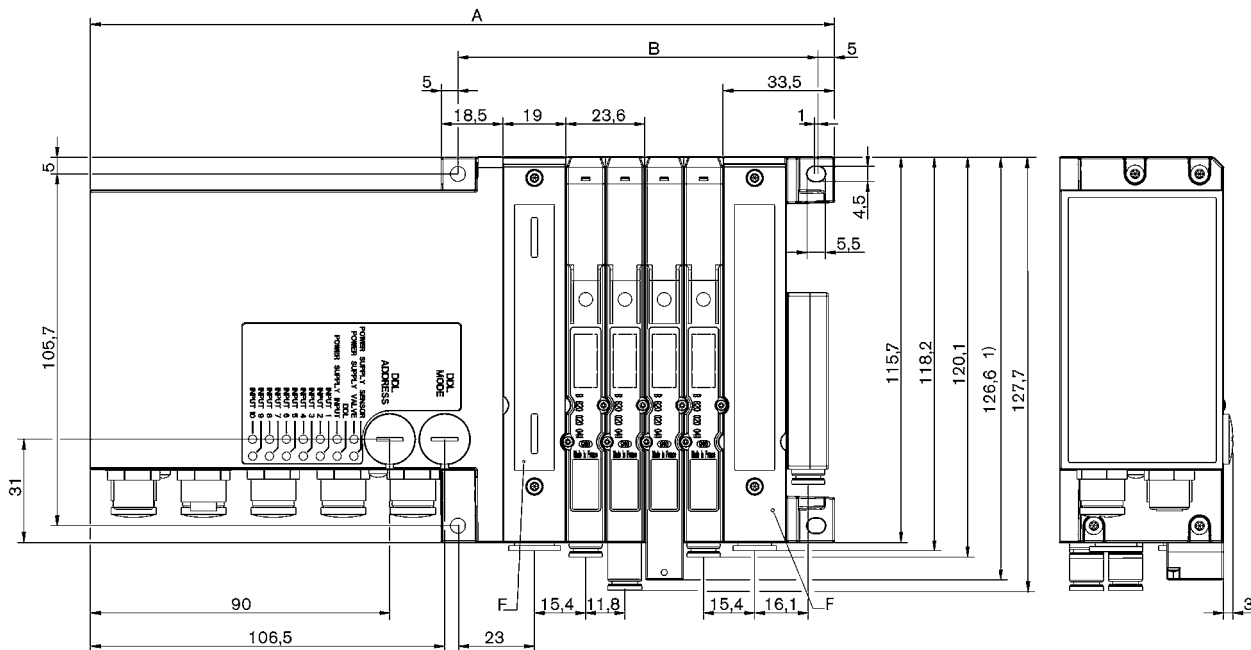
▶ Qn Max. = 350 l/min ▶ Anbindung mit Diagnose (DDL)

Abmessungen, mit 10 digitalen Eingängen



00135268

- C = Anschluss 1: 8 mm (5/16") oder 3/8"
 D = Anschlüsse 2 und 4: 4 mm, 6 mm, 1/8" oder 1/4"
 E = Anschluss 3/5: 8 mm (5/16"), 3/8" oder Verschlüssen (integrierter Schalldämpfer
 G = 169,6 + Anzahl der Anschlussplatten x 11,8 (interne Luftversorgung und integrierte Schalldämpfer)
 H = 174,6 + Anzahl der Anschlussplatten x 11,8 (externe Luftversorgung und/oder Sammelentlüftung)
 J = Wahlweise: Anschluss für externe Vorsteuerung bei interner Vorsteuerung verschlossen
 K = Anschluss Rx (Sammelentlüftung): 4 mm, 6 mm, 1/8" oder 1/4"
 L = Anschluss X (Anschluss für externe Vorsteuerung): 4 mm, 6 mm, 1/8" oder 1/4"



00120488

- A = 176,5 + Anzahl der Anschlussplatten x 11,8
 B = 61 + Anzahl der Anschlussplatten x 11,8
 F = Integrierter Schalldämpfer oder Sammelentlüftung
 1) Abmessungen nur für 5/3-Wegeventil
 2) Abmessungen nur für 1/4"-Verschraubungen
 3) Abmessungen nur für 3/8"-Verschraubungen
 Es ist eine Beispielkonfiguration abgebildet. Das ausgelieferte Produkt kann daher von der Abbildung abweichen.

Ventilsysteme ▶ Ergänzungsprodukte
**Serie LP04
Zubehör**
Zubehör, für Serie LP04

Materialnummer	Typ	Werkstoff	Gewicht [kg]	Liefermenge [Stück]	Bem.		
R402000485	Zwischenplatte für 2 Ventile zur Erweiterung von 4 auf 6 Ventilplätze, ohne Elektronikplatine	Polyamid	0,053	-	1)		
2660201090	Zwischenplatte für 2 Ventile für Ausführung „D-Sub-Anschluss, 25-polig, oben oder seitlich, für einseitig betätigte Ventile“	Polyamid	0,061	-	1)		
R402000484	Schrauben zur Erweiterung durch Zwischenplatten	-	0,009	-	-		
0493872818	Steckverschraubung, Ø 4 mm	-	0,013	2	-		
0493872907	Steckverschraubung, Ø 6 mm	-	0,009	2	-		
0493873004	Steckverschraubung, G 1/8	-	0,1	2	-		
R402000489	Steckverschraubung, G 1/4	-	0,018	2	-		
R402000490	Modul mit Anschluss X für Fremdsteuerluftanschluss	-	0,024	-	-		
R402000491	Modul für interne Vorsteuerung (ohne Anschluss)	-	0,1	-	-		
R402000488	Schalldämpfer	-	0,016	-	-		
R402000789	Montagesatz für DIN-Schienenbefestigung	-	-	-	-		
R402002106	Modul für interne Vorsteuerung und integrierter Schalldämpfer	Polyamid	0,1	-	-		
R402002107	Modul für interne Vorsteuerung und für gefasste Vorsteuerabluft, Anschluss Rx: Ø 4	Polyamid	0,1	-	-		
R402002108	Modul für interne Vorsteuerung und für gefasste Vorsteuerabluft, Anschluss Rx: Ø 6	Polyamid	0,1	-	-		
R402002109	Modul für interne Vorsteuerung und für gefasste Vorsteuerabluft, Anschluss Rx: G 1/8	Polyamid	0,1	-	-		
R402002110	Modul für interne Vorsteuerung und für gefasste Vorsteuerabluft, Anschluss Rx: G 1/4	Polyamid	0,1	-	-		
R402002111	Modul für externe Vorsteuerung und integrierter Schalldämpfer, Anschluss X: Ø 4	Polyamid	0,1	-	-		
R402002112	Modul für externe Vorsteuerung und integrierter Schalldämpfer, Anschluss X: Ø 6	Polyamid	0,1	-	-		
R402002113	Modul für externe Vorsteuerung und integrierter Schalldämpfer, Anschluss X: G 1/8	Polyamid	0,1	-	-		
R402002114	Modul für externe Vorsteuerung und integrierter Schalldämpfer, Anschluss X: G 1/4	Polyamid	0,1	-	-		
R402002115	Modul für externe Vorsteuerung und Sammelentlüftung, Anschlüsse Rx und X: Ø 4 mm	Polyamid	0,1	-	-		
R402002116	Modul für externe Vorsteuerung und Sammelentlüftung, Anschlüsse Rx und X: Ø 6 mm	Polyamid	0,1	-	-		
R402002117	Modul für externe Vorsteuerung und Sammelentlüftung, Anschlüsse Rx und X: G 1/8	Polyamid	0,1	-	-		
R402002118	Modul für externe Vorsteuerung und Sammelentlüftung, Anschlüsse Rx und X: G 1/4	Polyamid	0,1	-	-		

Weiteres Zubehör:

Leitungsdosen, Kontaktbrücken, Stecker und Kabel, etc. finden Sie im Kapitel „Elektrische Verbindungstechnik“.

Verschraubungen, Kunstoffschläuche, etc. finden Sie im Kapitel „Pneumatische Verbindungstechnik“.

Feldbus-Anbindungen finden Sie im gleichnamigen Kapitel.

Serie LP04

Zubehör

Manometer, Serie PG1-SAS

- ▶ Anschluss hinten ▶ Farbe Hintergrund: Schwarz ▶ Skalenfarben: Weiß / Grau ▶ Sichtscheibe: Polystyrol
 ▶ Einheiten: bar / psi ▶ ATEX geeignet



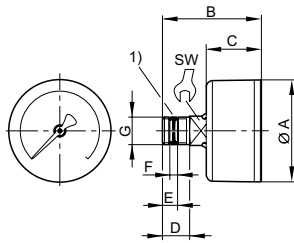
00123444

Bauart	Rohrfedermanometer
Normierung	EN 837-1
Einheit Hauptskala (aussen)	bar
Einheit Nebenskala (innen)	psi
Umgebungstemperatur min./max.	-40 °C / +60 °C
Medium	Druckluft
Farbe Zeiger	Weiß
Farbe Hauptskala (außen)	Weiß
Farbe Nebenskala (innen)	Grau
Güteklasse	2,5

Werkstoffe:	
Gehäuse	Acrylnitril-Butadien-Styrol
Gewinde	Messing
Sichtscheibe	Polystyrol
Dichtung	Polytetrafluorethylen

	Druckluftanschluss	Nenn-durchmesser	Einsatzbereich	Anzeigenbereich	Betriebsdruck	Skalenwert	Gewicht	Materialnummer
		[mm]	[bar]	[bar]	[bar]		[kg]	
	G 1/4	50	0 - 1,2	0 - 1,6	0 / 1,6	0,05	0,09	R412004413

Abmessungen



00119457

Druckluftanschluss	Nenn-durchmesser	Ø A	B	C	D	E	F 1)	SW				
G 1/4	50	49	47,5	26,5	13	7,2	3,7	14				

1) montierte Dichtung

Serie LP04 Zubehör

Druckregelventilplatte, Serie HF04, HF04-XF und LP04 ▶ Sitzventil



00133691

Betriebsdruck min./max.	0,5 bar / 10 bar
Umgebungstemperatur min./max.	-5°C / +50°C
Mediumtemperatur min./max.	+0°C / +50°C
Medium	Druckluft
Max. Partikelgröße	5 µm
Ölgehalt der Druckluft	0 mg/m³ - 5 mg/m³

Werkstoffe:	
Gehäuse	Polyamid
Dichtungen	Acrylnitril-Butadien-Kautschuk

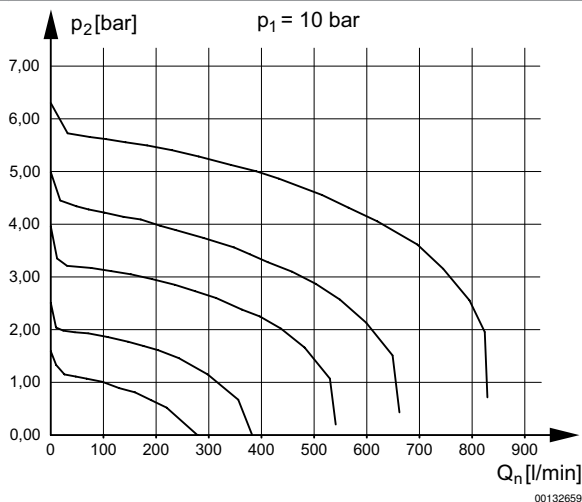
Technische Bemerkungen

- Schutzart im montierten Zustand: IP65
- Bitte beachten Sie, dass die Nachrüstbarkeit von Ventilsystemen der Serien HF04 und LP04 erst ab 05/2008 ohne Umbau gewährleistet ist. Ältere Ventilsysteme verfügen nicht über die erforderlichen Befestigungsbohrungen in den Anschlussplatten.

	Regelbereich min./max. [bar]	Gewicht [kg]	Abb.	Materialnummer
	0,5 / 8	0,1	Fig. 1	R412000999
	0,5 / 4		Fig. 2	R412008584

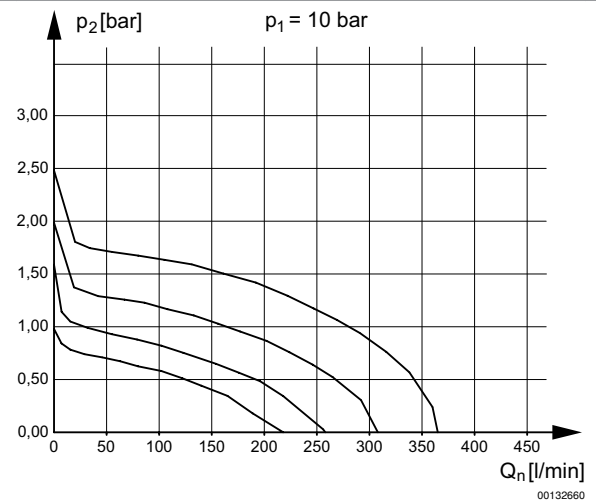
1) Manometer 0-1 Mpa mit 4mm Steckanschluss.

Fig. 1



p1 = Betriebsdruck
p2 = Sekundärdruck
qn = Nenndurchfluss

Fig. 2

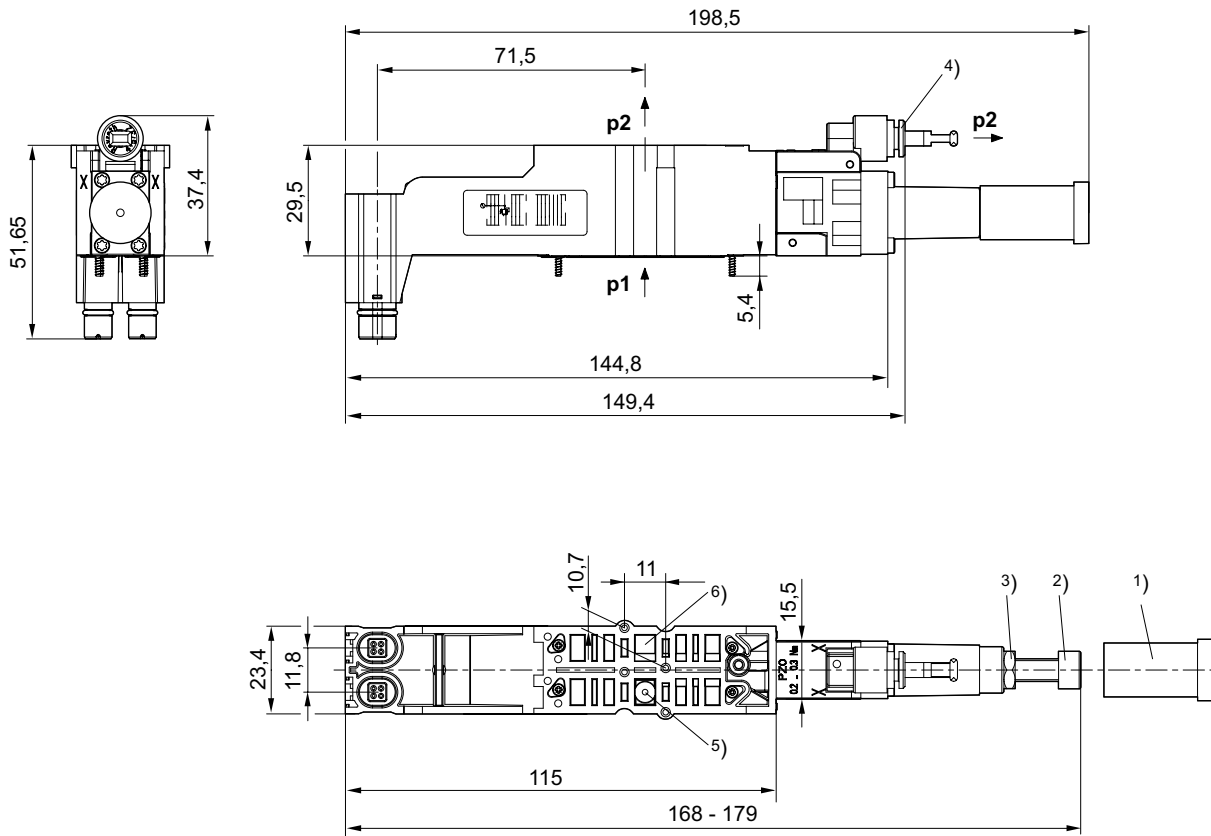


p1 = Betriebsdruck
p2 = Sekundärdruck
qn = Nenndurchfluss

Serie LP04

Zubehör

Abmessungen



00132658

- 1) Sicherungskappe 2) Regulierungsschraube 3) Kontermutter 4) Steckanschluss
 p1 = Betriebsdruck p2 = Sekundärdruck
 5) Ventilplatz wird von der Druckregelventilplatte geregelt
 6) Ventilplatz wird direkt von Kanal 1 des Ventilsystems versorgt

Aventics GmbH
Ulmer Straße 4
30880 Laatzen
Tel. +49 511 2136-0
Fax +49 511 2136-269
www.aventics.com
info@aventics.com

AVENTICS 

Weitere Adressen finden Sie unter
www.aventics.com/contact

Verwenden Sie die dargestellten AVENTICS Produkte ausschließlich im industriellen Bereich. Lesen Sie die Produkt-Dokumentation gründlich und vollständig, bevor Sie das Produkt verwenden. Beachten Sie die geltenden Vorschriften und Gesetze des jeweiligen Landes. Bei Integration des Produktes in Applikationen beachten Sie die Angaben des Herstellers der Anlage zur sicheren Anwendung der Produkte. Die angegebenen Daten dienen allein der Produktbeschreibung. Eine Aussage über eine bestimmte Beschaffenheit oder eine Eignung für einen bestimmten Einsatzzweck kann aus unseren Angaben nicht abgeleitet werden. Die Angaben entbinden den Verwender nicht von eigenen Beurteilungen und Prüfungen. Es ist zu beachten, dass die Produkte einem natürlichen Verschleiß- und Alterungsprozess unterliegen.

30-10-2014