

Wegeventile ▶ Ergänzungsprodukte

3/2-Wegeventil, Serie 579

▶ Qn = 50 l/min ▶ NC ▶ Rohranschluss ▶ Druckluftanschluss Ausgang: Ø6x1 ▶ Elektr. Anschluss: Stecker, ISO 15217, Form C ▶ Einzelventil ▶ Handhilfsbetätigung: rastend ▶ Qn = 50 - 850 l/min



P579_400

Bauart	Sitzventil
Dichtprinzip	weich dichtend
Betriebsdruck min./max.	0 bar / 7 bar
Umgebungstemperatur min./max.	-15 °C / +50 °C
Mediumtemperatur min./max.	-15 °C / +50 °C
Medium	Druckluft
Max. Partikelgröße	5 µm
Ölgehalt der Druckluft	0 mg/m³ - 1 mg/m³
Schutzartmit Anschluss	IP65
	Verpolungssicher
Einschaltdauer	100 %
Einschaltzeit	20 ms
Ausschaltzeit	23 ms
Gewicht	0,079 kg
Werkstoffe:	
Gehäuse	Polyamid
Dichtungen	Acrylnitril-Butadien-Kautschuk

Technische Bemerkungen

- Der min. Steuerdruck darf nicht unterschritten werden, da es sonst zu Fehlschaltungen und ggf. Ventilausfall kommen kann!
- Der Drucktaupunkt muss mindestens 15 °C unter der Umgebungs- und Mediumtemperatur liegen und darf max. 3 °C betragen.
- Der Ölgehalt der Druckluft muss über die gesamte Lebensdauer konstant bleiben.
- Verwenden Sie ausschließlich von AVENTICS zugelassene Öle, siehe Kapitel „Technische Informationen“.
- Ausführungen mit Spannung kleiner 50 V DC, besitzen keinen Schutzkontakt

-20% / +20%			LED	Spannungs toleranz		Leistungs aufnahme	Einschalt leistung		Halteleistung	
DC	AC 50 Hz	AC 60 Hz		DC	AC 60 Hz		DC	AC 50 Hz	AC 60 Hz	AC 50 Hz
						W	VA	VA	VA	VA
12 V	-	-	-	-10% / +10%	-	2	-	-	-	-
24 V	-	-	-	-10% / +10%	-	2	-	-	-	-
24 V	-	-	Rot	-10% / +10%	-	2,1	-	-	-	-
-	24 V	24 V	-	-	-10% / +15%	-	4,2	4,2	3,1	3,1
-	110 V	110 V	-	-	-10% / +15%	-	4,2	4,2	3	3
-	230 V	230 V	-	-	-10% / +15%	-	4,4	4,4	3,1	3,1

	HHB	Druckluftanschluss		-20% / +20%			Qn	LED	Bem.	Materialnummer
		Eingang	Ausgang	DC	AC 50 Hz	AC 60 Hz				
							[l/min]			
	NC	Ø6x1	Ø6x1	12 V	-	-	50	-	-	5794000210
				24 V	-	-		-	5794000220	
				24 V	-	-		Rot	1)	5794000620
				-	24 V	24 V		-	-	5794005220
				-	110 V	110 V		-	-	5794005270
-	230 V	230 V	-	-	5794005280					

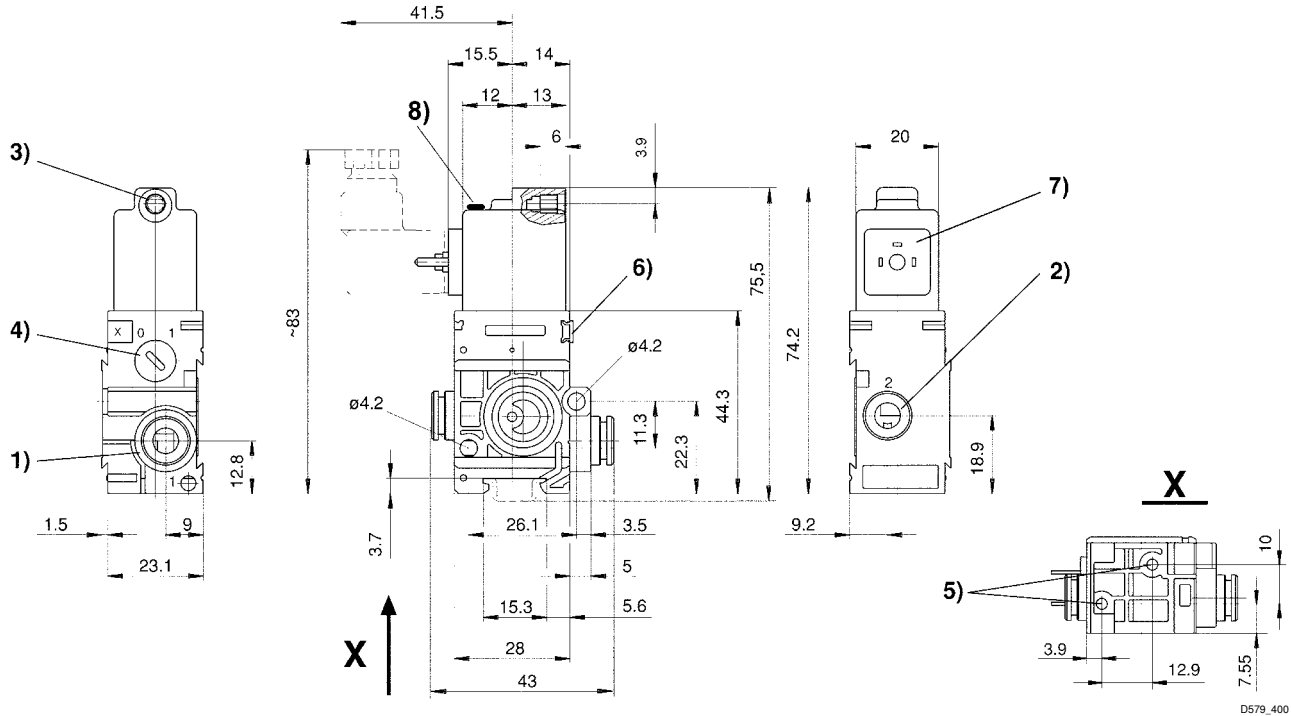
HHB = Handhilfsbetätigung

1) mit LED und Schutzdiode für Spannungsspitzenabbau in der Magnetspule
Nenndurchfluss Qn bei 6 bar und Δp = 1 bar

3/2-Wegeventil, Serie 579

▶ $Q_n = 50$ l/min ▶ NC ▶ Rohranschluss ▶ Druckluftanschluss Ausgang: $\text{Ø}6 \times 1$ ▶ Elektr. Anschluss: Stecker, ISO 15217, Form C ▶ Einzelventil ▶ Handhilfsbetätigung: rastend ▶ $Q_n = 50 - 850$ l/min

Abmessungen



D579_400

- 1) Anschluss 1
- 2) Anschluss 2
- 3) Anschluss 3, Kern-Ø für M5
- 4) Handhilfsbetätigung
- 5) Sackloch 6 tief für Blechschraube 3,5
- 6) Befestigungsmöglichkeit für Bezeichnungsschild
- 7) Spule um 180° drehbar
- 8) LED