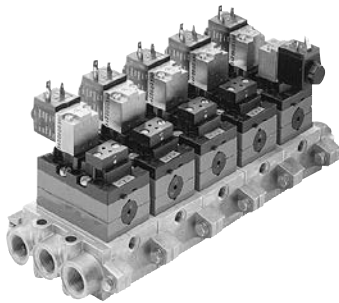


## Ventilsysteme ▶ Ventilsysteme nach Norm

### Ventilsystem, Serie 581

▶ Qn Max. = 2200 l/min ▶ Einzel-Steckverdrahtung ▶ Elektr. Anschluss: Einzeldrahtanbindung, ISO 4400, Form A, Leitungsdose



P581\_138

Normen	ISO 5599-1
Verblockungsprinzip	Grundplattenprinzip 1-fach
Betriebsdruck min./max.	-0,95 bar / 16 bar
Umgebungstemperatur min./max.	-15 °C / +50 °C
Medium	Druckluft
Max. Partikelgröße	50 µm
Ölgehalt der Druckluft	0 mg/m³ - 5 mg/m³
Schutzart mit Anschluss	IP65
Betriebsspannung DC	24 V
Spannungstoleranz DC	-10% / +10%
Betriebsspannung AC bei 50 Hz	230 V, 42 V
Spannungstoleranz AC 50 Hz	-10% / +10%

Es ist eine Beispielkonfiguration abgebildet. Das ausgelieferte Produkt kann daher von der Abbildung abweichen.

#### Technische Bemerkungen

- Der min. Steuerdruck darf nicht unterschritten werden, da es sonst zu Fehlschaltungen und ggf. Ventilausfall kommen kann!
- Der Drucktaupunkt muss mindestens 15 °C unter der Umgebungs- und Mediumtemperatur liegen und darf max. 3 °C betragen.
- Der Ölgehalt der Druckluft muss über die gesamte Lebensdauer konstant bleiben.
- Verwenden Sie ausschließlich von AVENTICS zugelassene Öle, siehe Kapitel „Technische Informationen“.

#### Konfigurierbares Produkt

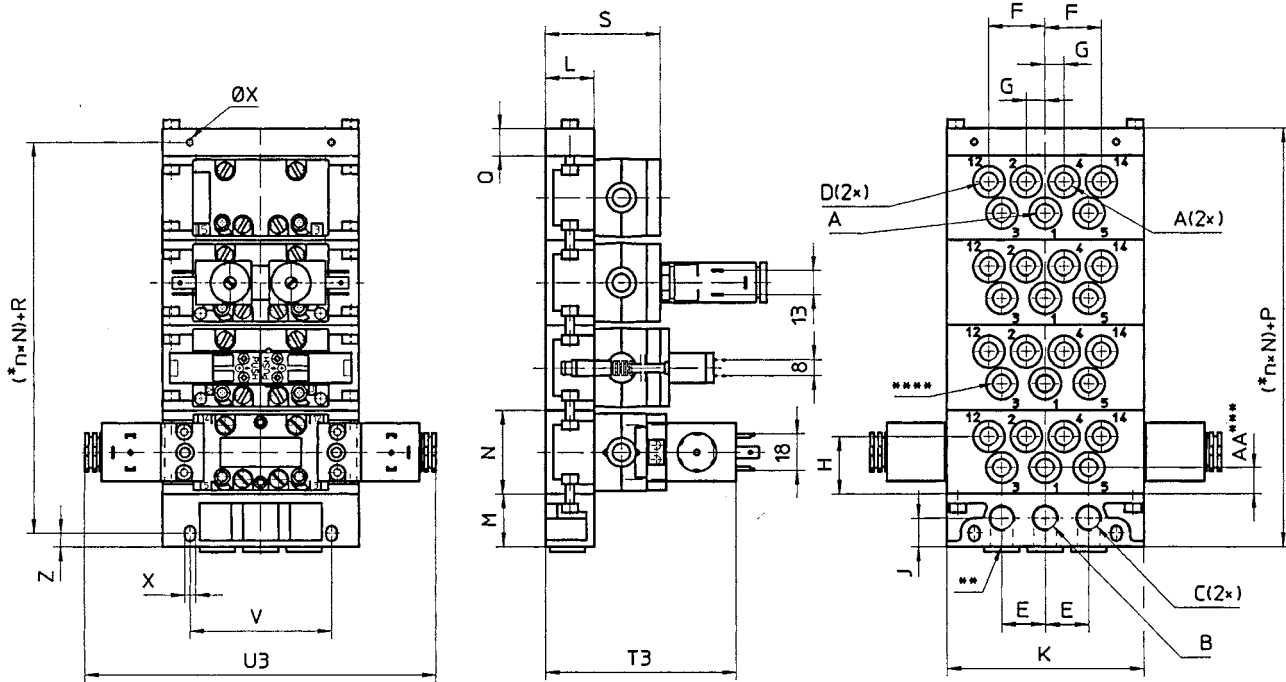


Dieses Produkt ist konfigurierbar. Bitte benutzen Sie unseren Internetkonfigurator unter <http://www.aventics.com> oder kontaktieren Sie das nächstgelegene AVENTICS Vertriebszentrum.

## Ventilsystem, Serie 581

▶ Qn Max. = 2200 l/min ▶ Einzel-Steckverdrahtung ▶ Elektr. Anschluss: Einzeldrahtanbindung, ISO 4400, Form A, Leitungsdose

### Abmessungen, alle Anschlüsse unten



D581\_231\_30

\* n = Anzahl Anschlussplatten.

\*\* alternative Anschlussöffnungen, mit Stopfen verschlossen.

\*\*\* nur an Anschlussplatten mit separatem Einlass

\*\*\*\* Anschlussplatte 5801680000 kann auch an Anschluss 3 und 5 angeschlossen werden.

Es ist eine Beispielkonfiguration abgebildet. Das ausgelieferte Produkt kann daher von der Abbildung abweichen.

A	B	C	D	E	F	G	H	J	K	L	M	N	P (=M+Q)
G 1/4	G 3/8	G 3/8	G 1/8	27	39	13,5	38	20	122	30	34	56	49
G 3/8	G 1/2	G 1/2	G 1/8	36	52	17	33	22	156	37	39	56	59
$\varnothing 8$	G 3/8	G 3/8	$\varnothing 6$	27	39	13,5	38	20	122	30	34	56	49

A	Q	R (=Q/2+M-Z)	S	V	X	Z	AA	T3	U3
G 1/4	15	34	71	94	6,4	8	18	114	132
G 3/8	20	40	80	118	8,4	10	-	121	132
$\varnothing 8$	15	34	71	94	6,4	10	-	114	176

A = Anschlüsse 2 und 4 in der Zwischenplatte

B = Anschluß 1 in der Eingangsplatte

C = Anschlüsse 3 und 5 in der Eingangsplatte

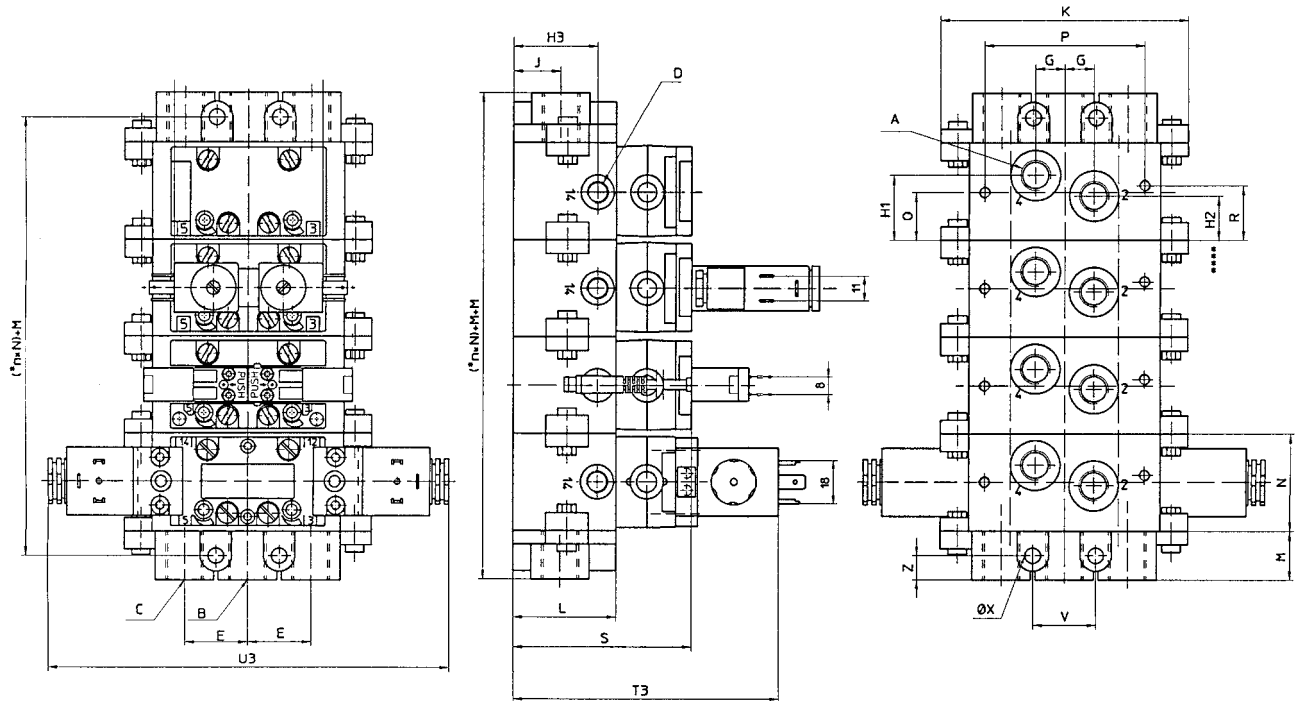
D = Anschlüsse 12 und 14 in der Zwischenplatte

Ventilsysteme ▶ Ventilsysteme nach Norm

## Ventilsystem, Serie 581

▶ Qn Max. = 2200 l/min ▶ Einzel-Steckverdrahtung ▶ Elektr. Anschluss: Einzeldrahtanbindung, ISO 4400, Form A, Leitungsdose

Abmessungen, Anschlüsse 2 und 4 unten, Anschlüsse 12 und 14 seitlich



D581\_232\_30

\* n = Anzahl Anschlussplatten

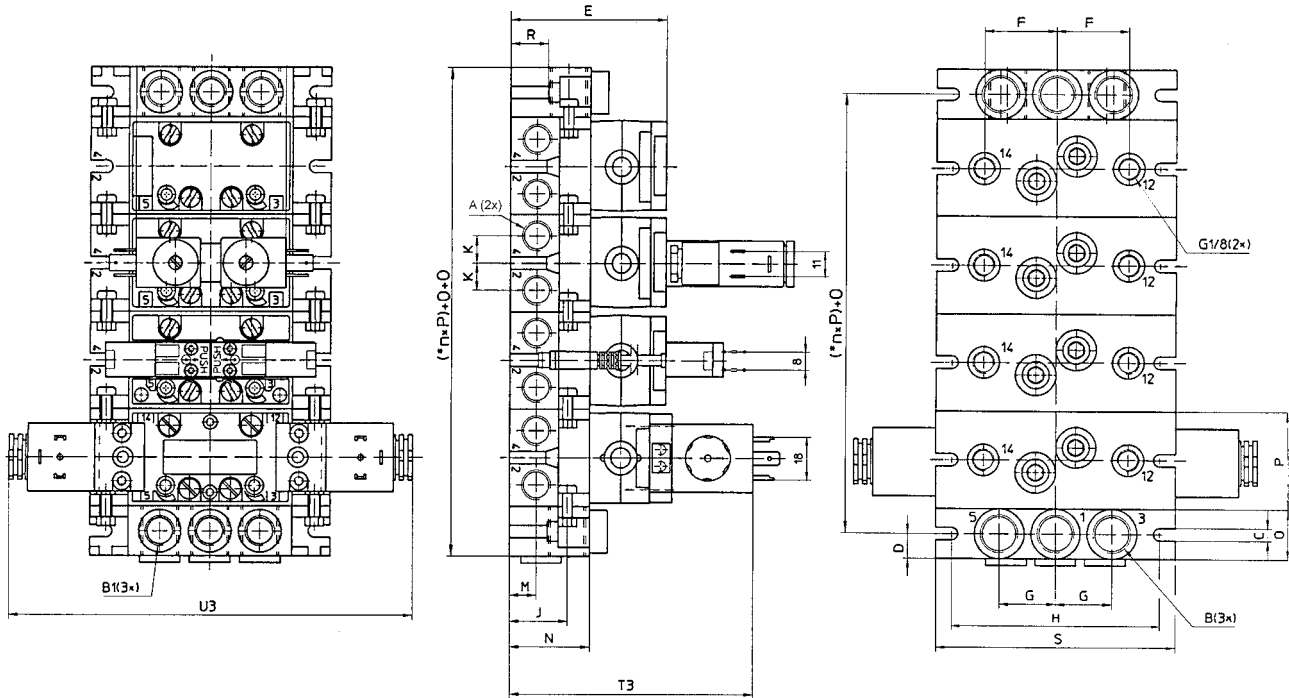
Es ist eine Beispielkonfiguration abgebildet. Das ausgelieferte Produkt kann daher von der Abbildung abweichen.

A	B	C	D	E	G	H1	H2	H3	J	K	L	M	N	P
G 3/8	G 1/2	G 1/2	G 1/8	34	15	34	23	38	23	135	47	26	56	86
A	Q	R	S	V	X	Z	T3	U3						
G 3/8	28	31	89	35	9	13	129	132						

### Ventilsystem, Serie 581

▶ Qn Max. = 2200 l/min ▶ Einzel-Steckverdrahtung ▶ Elektr. Anschluss: Einzeldrahtanbindung, ISO 4400, Form A, Leitungsdose

Abmessungen, Anschlüsse 2 und 4 seitlich, Anschlüsse 12 und 14 unten



D581\_233\_30

\* n = Anzahl Anschlussplatten

Es ist eine Beispielfigur abgebildet. Das ausgelieferte Produkt kann daher von der Abbildung abweichen.

A	B	B1	C	D	E	F	G	H	J	R	K	M	N	O
G 3/8	G 1/2	G 3/8	6,5	14,5	85	34	29	102	32	20	15	15	43	29
A	P	S	T3	U3										
G 3/8	56	120	127	132										