

## Zylinderzubehör ▶ Ergänzungsprodukte

### Feststelleinheit, LU1

▶ Ø32 - 100 mm ▶ Halten: Federkraft, Lösen: Druckluft



00119253

<p>Funktion          Lösedruck min./max.          Umgebungstemperatur min./max.          Mediumstemperatur min./max.          Max. Partikelgröße          Ölgehalt der Druckluft</p>	<p>Klemmen mit Exzenter          Siehe Tabelle unten          -20 °C / +80 °C          -20 °C / +80 °C          5 µm          0 mg/m³ - 5 mg/m³          Siehe Tabelle unten</p>
<p>Werkstoffe:          Gehäuse          Deckel</p>	<p>Aluminium, eloxiert          Aluminium-Druckguss</p>

#### Technische Bemerkungen

- Der Drucktaupunkt muss mindestens 15 °C unter der Umgebungs- und Mediumstemperatur liegen und darf max. 3 °C betragen.
- Der Ölgehalt der Druckluft muss über die gesamte Lebensdauer konstant bleiben.
- Verwenden Sie ausschließlich von AVENTICS zugelassene Öle, siehe Kapitel „Technische Informationen“.
- Achtung: Die Feststelleinheit darf nicht für folgende Anwendungen verwendet werden:- für dynamisches Halten- in oder als Sicherheitseinrichtung
- Feststelleinheit darf nur im kraftlosen Zustand entsperrt werden.

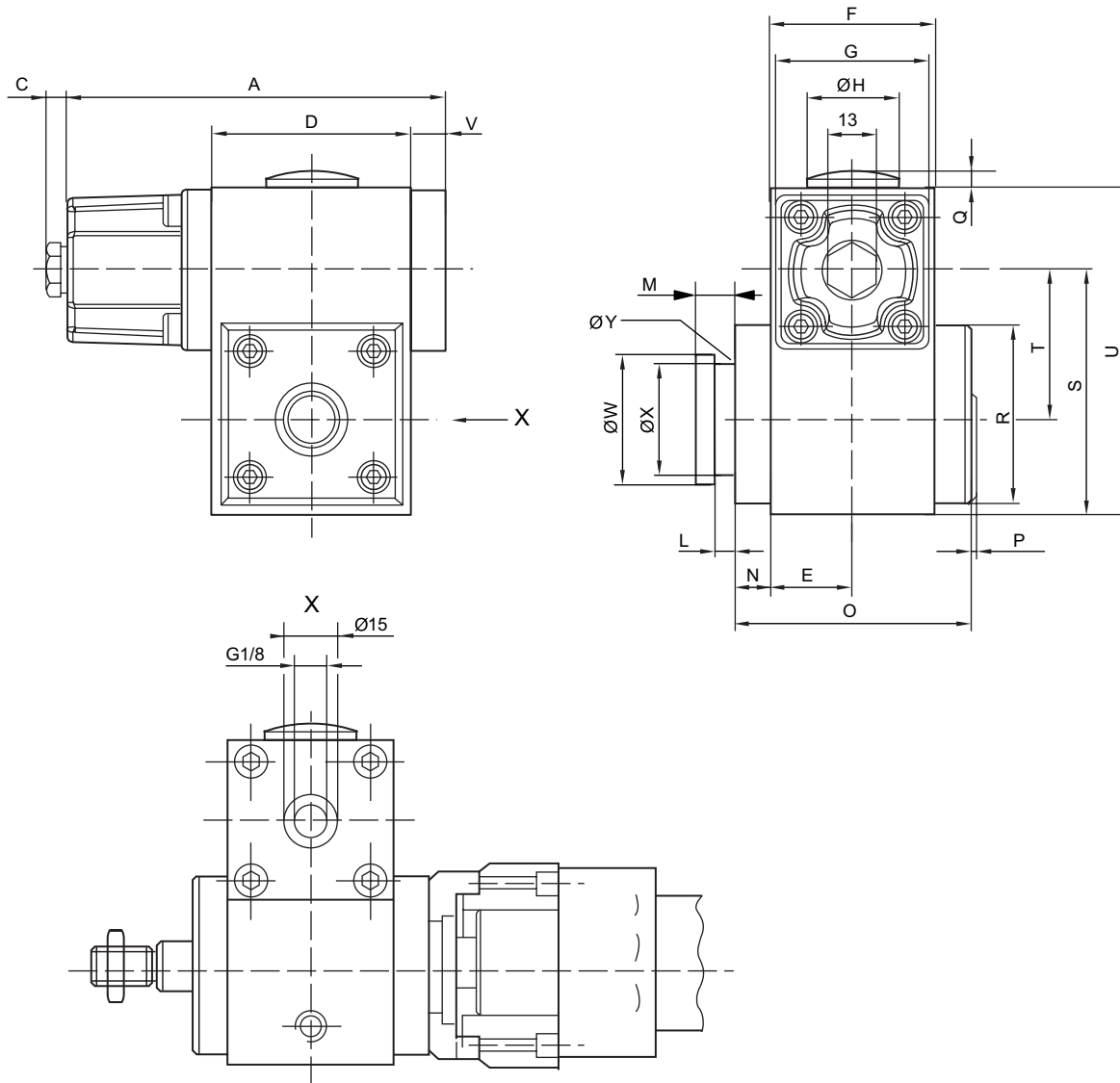
	Kolben-Ø	geeigneter Kolbenstangendurchmesser	Kolbenstangenverlängerung	Druckluftanschluss	Lösedruck min./max.	Statische Haltekraft	Gewicht	Materialnummer
	[mm]	[mm]	[mm]		[bar]	[N]	[kg]	
	32	12	79	G 1/8	4,5 / 8	740	1,52	R412003730
	40	16	81		4,5 / 8	1000	1,5	R412003731
	50, 63	20	100		4,5 / 8	2300	2,56	R412003732
	80, 100	25	140		4,5 / 8	4000	7,7	R412003733
	32	12	79		5,5 / 8	840	1,52	<b>0821401134</b>
	40	16	81		5,5 / 8	1100	1,5	0821401135
	50, 63	20	100		5,5 / 8	2700	2,56	<b>0821401136</b>
	80, 100	25	140		5,5 / 8	5800	7,7	0821401137

Haltekraft bei 0 bar  
 Für die Montage wichtige Befestigungselemente LU3, LU4, LU5 bitte gesondert als Zubehör bestellen.

**Feststelleinheit, LU1**

▶ Ø32 - 100 mm ▶ Halten: Federkraft, Lösen: Druckluft

Abmessungen



00119254

Kolben- Ø	A	C	D	E	F	G	Ø H	L	M	N	O	P	Q
32	106	6	56	23	46	45	30	4,1	8	9	65	3	2,5
40	106	6	56	23	46	45	30	5,1	10	9	65	3	2,5
50, 63	139,5	6	69	30	60	55	30	5,1	10	9	83,5	3	2,5
80, 100	176,5	6	100	40	80	65	37,5	8,1	16	13	118	3	2

Kolben- Ø	R	S	T	U	V	Ø W	Ø X	Ø Y					
32	50	68,5	41,9	91,5	10	29,9	24	3					
40	50	68,5	40,5	91,5	10	39,9	30	3					
50, 63	60	79,5	48	110	10	39,9	30	3					
80, 100	90	119	72	155	10	54,9	40	5					