

AVENTICS[®]

Sensorik ▶ Drucksensoren

Serie PE2

Katalogbroschüre

Rexroth
Pneumatics



Sensorik ▶ Drucksensoren
Serie PE2


Drucksensor, Serie PE2
 ▶ Schaltdruck: -1 - 16 bar ▶ elektronisch ▶ Ausgangssignal analog: 1 x PNP, 1 x analog
 4-20 mA ▶ Ausgangssignal digital: 1 x PNP - 2 x PNP ▶ elektr. Anschluss: Stecker,
 M12x1, 5-polig

3

Zubehör


Verbindungskabel mit Buchse, Serie CN2
 ▶ Buchse, M12, 5-polig, A-codiert ▶ Aderenden verzinkt, 5-polig ▶ geschirmt

7



Verbindungskabel mit Stecker, Serie CN2
 ▶ Stecker, M12x1, 5-polig ▶ offene Kabelenden, 5-polig

7

Sensorik ▶ Drucksensoren

Drucksensor, Serie PE2

- ▶ Schaltdruck: -1 - 16 bar ▶ elektronisch ▶ Ausgangssignal analog: 1 x PNP, 1 x analog 4-20 mA
- ▶ Ausgangssignal digital: 1 x PNP - 2 x PNP ▶ elektr. Anschluss: Stecker, M12x1, 5-polig



23395

| | |
|---|--|
| Zertifikate | CE-Konformitätserklärung RoHS |
| Messgröße | Relativdruck |
| Anzeige | OLED |
| Anzeige einstellbar in | bar, mbar, psi, kPa, MPa, % |
| Schaltdruckanzeige | 2 LED |
| Schaltlogik | Hysteresefunktion NO/NC (programmierbar) Fensterfunktion NO/NC (programmierbar) |
| Umgebungstemperatur min./max. | -10°C / +75°C |
| Mediumtemperatur min./max. | -10°C / +75°C |
| Medium | Druckluft Hydrauliköl neutrale Gase neutrale Flüssigkeiten |
| Schockfestigkeit max. (XYZ-Richtung) | 30 g |
| Schwingungsfestigkeit (XYZ-Richtung) | 5 g (10 - 150 Hz) |
| Genauigkeit in % (vom Endwert) | ± 1 % einschließlich Temperaturdrift |
| Schaltzeit | < 10 ms bei Lasten < 100 kΩ > 10 ms bei Lasten > 100 kΩ |
| Schaltpunkt | einstellbar ≥ 0,5% FS bis 100% FS |
| Rückschaltpunkt | einstellbar 0% FS bis SP -0,5% FS (bzw. +0,5% FS wenn SP < 0) |
| Hysterese | einstellbar |
| Schalt-/Rückschaltverzögerung | einstellbar |
| Betriebsspannung DC min./max. | 15 V - 32 V |
| Stromaufnahme | <50 mA |
| Schaltstrom DC, max.[A] | 0,5 |
| max. Lastwiderstand | 600 Ω |
| Kurzschlussfestigkeit | kurzschlussfest |
| Einbaulage | Beliebig |
| Befestigungsarten | über Durchgangsbohrungen |
| Funktion | 1 x PNP, 2 x PNP 1 x PNP und 1 x analog |
| Schutzart | IP65 |
| Gewicht | 0,3 kg |
| Werkstoffe: | |
| Gehäuse | Aluminium (trowalisiert) |
| Dichtungen ¹⁾ | Fluor-Kautschuk |
| Elektr. Anschluss | Aluminium mit Kunststoffeinsatz |

1) am Flanschanschluss: Nitril-Butadien- und Fluor-Kautschuk

Technische Bemerkungen

- Die Menüführung orientiert sich am VDMA-Einheitsblatt mit zusätzlichem Klartextmenü.

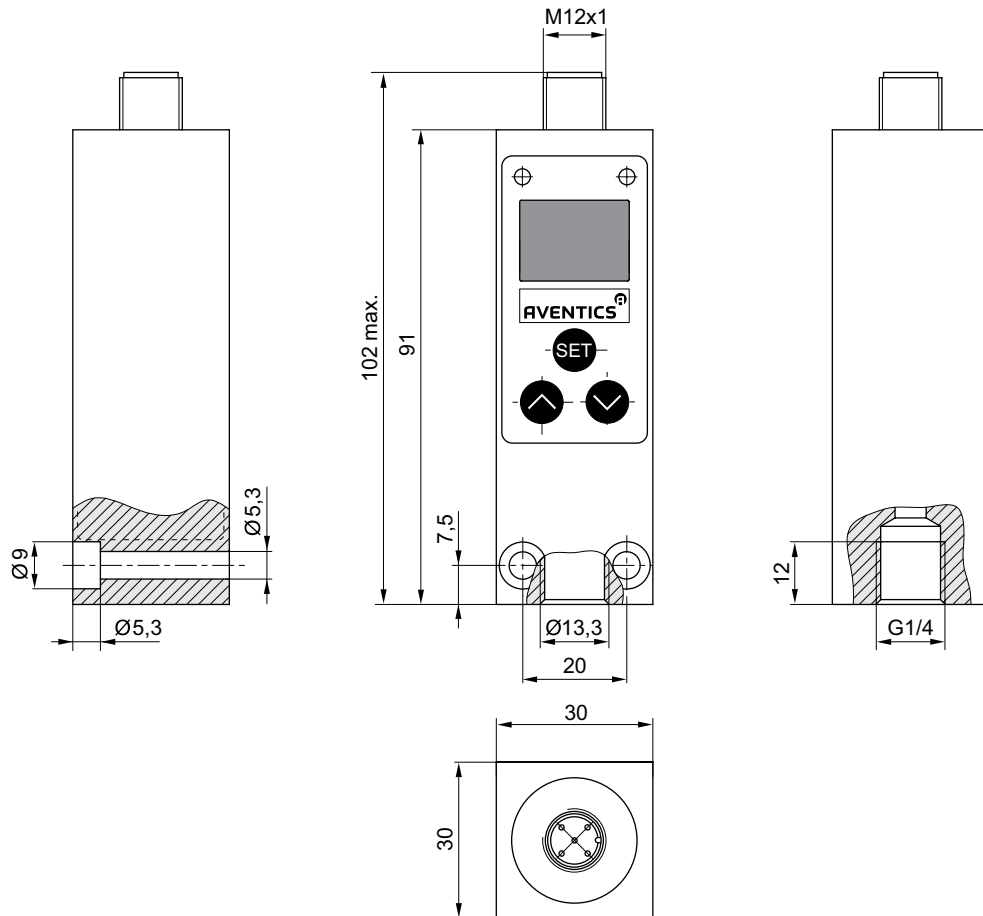
Drucksensor, Serie PE2

▶ Schaltdruck: -1 - 16 bar ▶ elektronisch ▶ Ausgangssignal analog: 1 x PNP, 1 x analog 4-20 mA

▶ Ausgangssignal digital: 1 x PNP - 2 x PNP ▶ elektr. Anschluss: Stecker, M12x1, 5-polig

| | Typ | Schaltdruckbereich min./max. | Über- drucksicher- heit | Ausgangssignal | | Druckluftan- schluss | Abb. | Material- nummer |
|--|-------------|---------------------------------|-------------------------------|----------------|---------|--------------------------------|--------|---------------------|
| | | | | analog | digital | | | |
| | | [bar] | | | | | | |
| | PE2-P1-G014 | -1 / 1 | 10 bar | - | 1 x PNP | Innengewinde, G 1/4 | Fig. 1 | R412010848 |
| | PE2-P1-F001 | | | - | 1 x PNP | Flansch mit O-Ring, Ø 5x1,5 | Fig. 2 | R412010849 |
| | PE2-P2-G014 | | | - | 2 x PNP | Innengewinde, G 1/4 | Fig. 1 | R412010853 |
| | PE2-P1-G014 | | | 4 - 20 mA | 1 x PNP | Innengewinde, G 1/4 | Fig. 1 | R412010856 |
| | PE2-P1-G014 | 0 / 16 | 40 bar | - | 1 x PNP | Innengewinde, G 1/4 | Fig. 1 | R412010850 |
| | PE2-P1-F001 | | | - | 1 x PNP | Flansch mit O-Ring, Ø 5x1,5 | Fig. 2 | R412010851 |
| | PE2-P2-G014 | | | - | 2 x PNP | Innengewinde, G 1/4 | Fig. 1 | R412010854 |
| | PE2-P1-G014 | 0 / 16 | 40 bar | 4 - 20 mA | 1 x PNP | Innengewinde, G 1/4 | Fig. 1 | R412010857 |
| | PE2-P2-F001 | | | - | 1 x PNP | Flansch mit O-Ring, Ø 5x1,5 | Fig. 2 | R412010858 |

Fig. 1



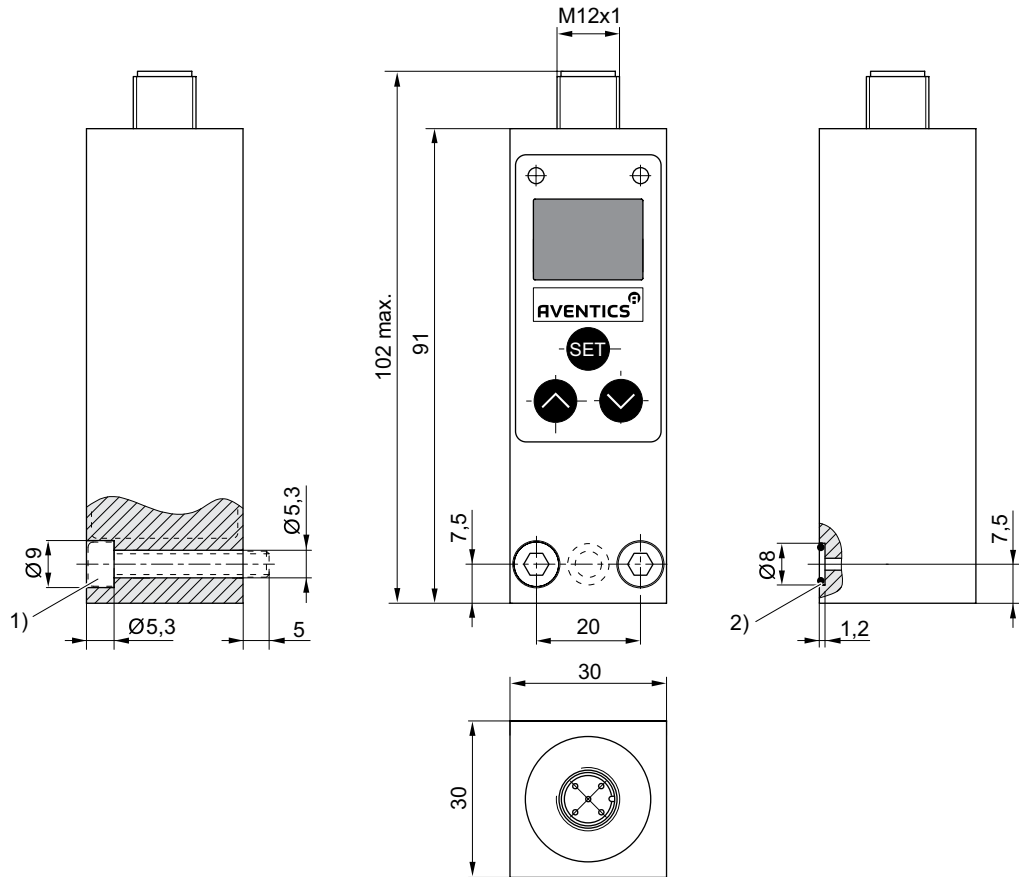
23308

Sensorik ▶ Drucksensoren

Drucksensor, Serie PE2

- ▶ Schaltdruck: -1 - 16 bar ▶ elektronisch ▶ Ausgangssignal analog: 1 x PNP, 1 x analog 4-20 mA
- ▶ Ausgangssignal digital: 1 x PNP - 2 x PNP ▶ elektr. Anschluss: Stecker, M12x1, 5-polig

Fig. 2

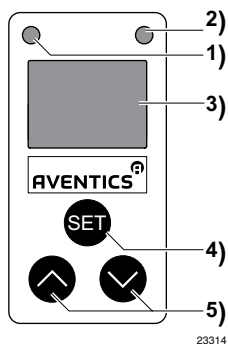


23309

- 1) Zylinderschraube M5x35 (im Lieferumfang enthalten)
- 2) O-Ring Ø5x1,5 (im Lieferumfang enthalten)

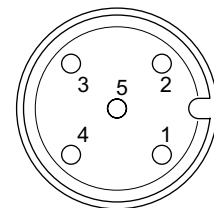
Anzeige- und Bedienbereich

Pin-Belegung



23314

- 1) LED für Schaltausgang 1
- 2) LED für Schaltausgang 2
- 3) Display (Druckanzeige, Betriebsmodi, Menüführung)
- 4) Menü / Menüpunkt-Auswahl bestätigen
- 5) Tasten für Auswahl Menüpunkt / Parameteränderung



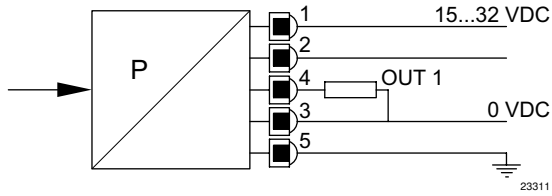
23310

- Pin 1: Signal + UB; Farbe: braun
- Pin 2: Signal: Out 2 (PNP)/ analog 4 - 20 mA; Farbe: weiß
- Pin 3: Signal: 0 Volt; Farbe: blau
- Pin 4: Signal: Out 1 (PNP); Farbe: schwarz
- Pin 5: Signal: FE; Farbe: grau

Drucksensor, Serie PE2

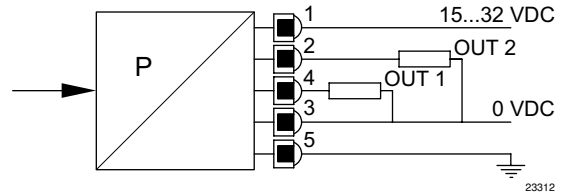
- ▶ Schalldruck: -1 - 16 bar ▶ elektronisch ▶ Ausgangssignal analog: 1 x PNP, 1 x analog 4-20 mA
- ▶ Ausgangssignal digital: 1 x PNP - 2 x PNP ▶ elektr. Anschluss: Stecker, M12x1, 5-polig

Blockschaltbild, 1 x PNP



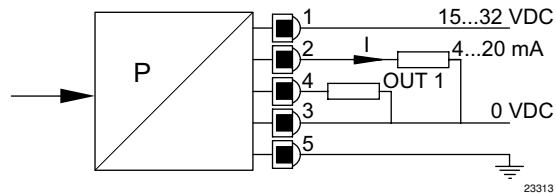
23311

Blockschaltbild, 2 x PNP



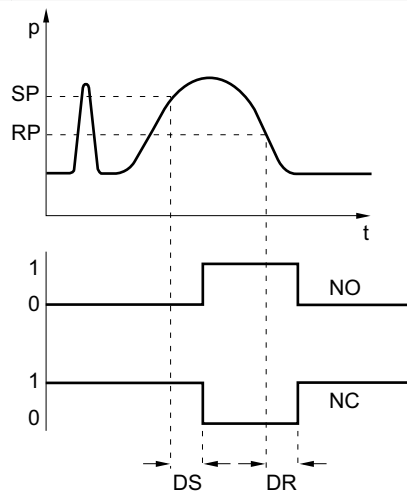
23312

Blockschaltbild, 1 x PNP und 1 x analog



23313

Druck-Spannungskennlinie



23429

- SP = Schaltpunkt
- RP = Rückschaltpunkt
- NO = Schaltfunktion geöffnet
- NC = Schaltfunktion stromlos geschlossen
- DS = Verzögerungszeit des Schaltpunkts
- DR = Verzögerungszeit des Rückschaltpunkts

Serie PE2 Zubehör

Verbindungskabel mit Buchse, Serie CN2

▶ Buchse, M12, 5-polig, A-codiert ▶ Aderenden verzinkt, 5-polig ▶ geschirmt



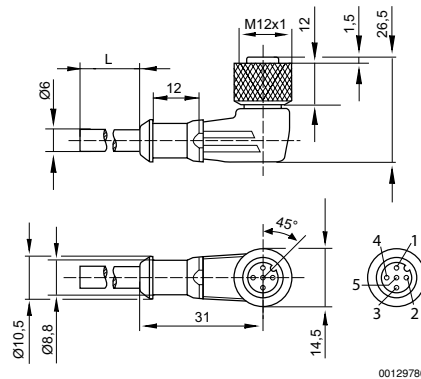
00129794

Umgebungstemperatur min./max. -25°C / +80°C
 Kabelabgang gewinkelt 90°
 Leiterquerschnitt 0,34 mm²

Werkstoffe:
 Kabelummantelung Polyurethan

| Strom, max. [A] | Anzahl Leiter | Kabel-Ø [mm] | Kabellänge L [m] | Gewicht [kg] | Materialnummer |
|--------------------|---------------|-----------------|---------------------|-----------------|-------------------|
| 4 | 5 | 6 | 2,5 | 0,1528 | R419800109 |
| | | | 5 | 0,2854 | R419800110 |
| | | | 10 | 0,542 | R419800546 |

Abmessungen



00129786

1 = braun, 2 = weiß, 3 = blau, 4 = schwarz, 5 = grau
 L = Länge

Verbindungskabel mit Stecker, Serie CN2

▶ Stecker, M12x1, 5-polig ▶ offene Kabelenden, 5-polig



00118468

Kabelabgang gerade 180°

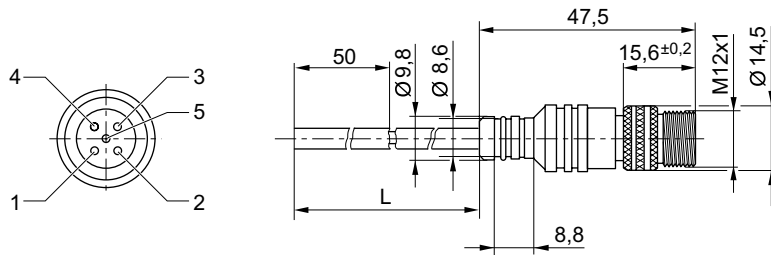
Werkstoffe:
 Gehäusefarbe Schwarz
 Kabelummantelung Polyvinylchlorid

Das ausgelieferte Produkt kann von der Abbildung abweichen.

Serie PE2
Zubehör

| Schutzart | Anzahl Leiter | Kabellänge L | Gewicht | Bem. | Materialnummer |
|-----------|---------------|--------------|---------|------|----------------|
| | | [m] | [kg] | | |
| IP68 | 5 | 2 | 0,097 | 1) | 8946203432 |
| | | 5 | 0,228 | | 8946203442 |

1) mit selbstsicherndem Schraubverschluss

Abmessungen


(1) BN=braun (2) WH=weiß (3) BU=blau (4) BK=schwarz (5) GRN-YE=grün-gelb
L = Länge

AVENTICS GmbH
Ulmer Straße 4
30880 Laatzen
Tel. +49 511 2136-0
Fax +49 511 2136-269
www.aventics.com
info@aventics.com



Weitere Adressen finden Sie unter
www.aventics.com/contact

Verwenden Sie die dargestellten AVENTICS Produkte ausschließlich im industriellen Bereich. Lesen Sie die Produkt-Dokumentation gründlich und vollständig, bevor Sie das Produkt verwenden. Beachten Sie die geltenden Vorschriften und Gesetze des jeweiligen Landes. Bei Integration des Produktes in Applikationen beachten Sie die Angaben des Herstellers der Anlage zur sicheren Anwendung der Produkte. Die angegebenen Daten dienen allein der Produktbeschreibung. Eine Aussage über eine bestimmte Beschaffenheit oder eine Eignung für einen bestimmten Einsatzzweck kann aus unseren Angaben nicht abgeleitet werden. Die Angaben entbinden den Verwender nicht von eigenen Beurteilungen und Prüfungen. Es ist zu beachten, dass die Produkte einem natürlichen Verschleiß- und Alterungsprozess unterliegen.

14-01-2015