

Tecnica dei sensori ► Sensori di misura della posizione

Sensori, Serie SM6

► scanalatura 6 mm ► con cavo ► Connettore, M8x1, 4 poli, con vite zigrinata ► con sensore di misura della posizione, campo di misura 32 - 256 mm



00134312

Temperatura ambiente min./max.	-20°C / +70°C
Tipo di protezione	IP67
Segnale in uscita	0 - 10 V DC, 4 - 20 mA
Corrente di riposo (senza carico)	< 25 mA
Segnale di corrente	4 - 20 mA
Tensione di esercizio DC min./max.	15 V - 30 V
intervallo di campionamento	1 ms
Risoluzione campo di misura max.	0,05 mm
Ripetibilità campo di misura max.	0,1 mm
Differenza di linearità	0,3 mm
Velocità di scansione	3 m/s
Indicazione	LED
Indicatore di stato LED	Giallo
Resistenza alle vibrazioni	10 - 55 Hz, 1 mm
Resistenza all'urto	30 g / 11 ms

Materiali:

Corpo	Poliammide, rinforzata in fibra di vetro
Guaina cavo	poliuretano

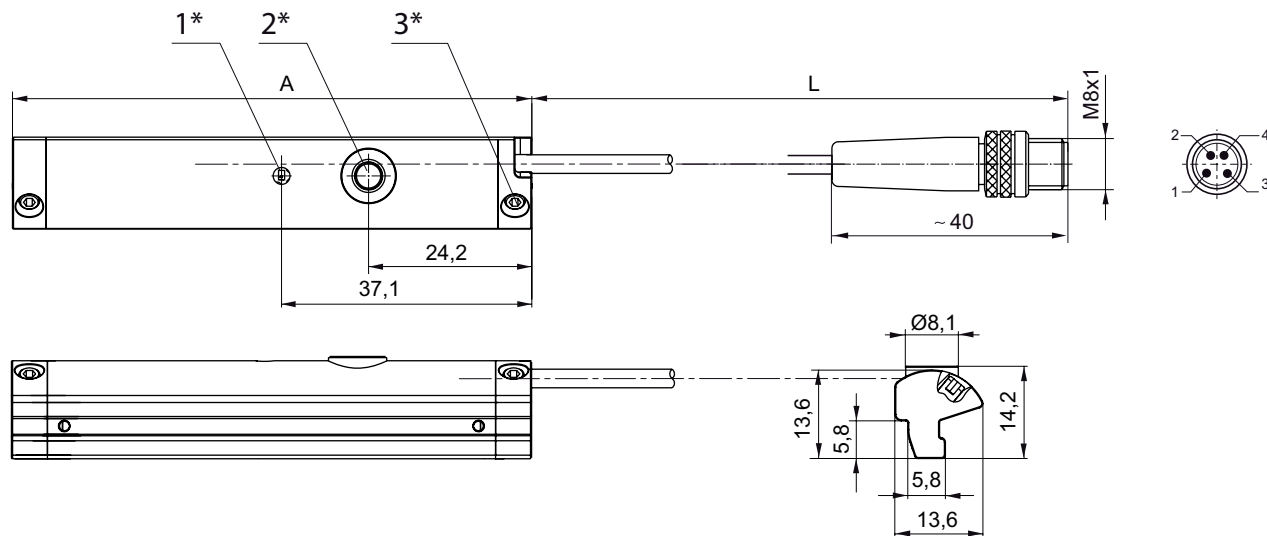
	tipo di contatto	lunghezza cavo	Campo di misurazione Max.	lunghezza totale Sensore A	Codice
		[m]	[mm]	[mm]	
	Analogico	0,3	32	45	R412010142
			64	77	R412010144
			96	109	R412010263
			128	141	R412010265
			160	173	R412010410
			192	205	R412010412
			224	237	R412010414
			256	269	R412010416

Interfaccia: Connettore; M8x1; 4 poli; con vite zigrinata
 a prova di corto circuito; Protetto contro l'inversione di polarità; protezione da sovraccarico

Sensori, Serie SM6

▶ scanalatura 6 mm ▶ con cavo ▶ Connettore, M8x1, 4 poli, con vite zigrinata ▶ con sensore di misura della posizione, campo di misura 32 - 256 mm

Dimensioni



1* = LED 2* = tasto teach 3* = vite senza testa M3x11

L = lunghezza cavo

occupazione PIN: 1 = (+), 2 = (OUT 1) 3 = (GND), 4 = (OUT 2), EN 60947-5-7

A = lunghezza sensore

00133788