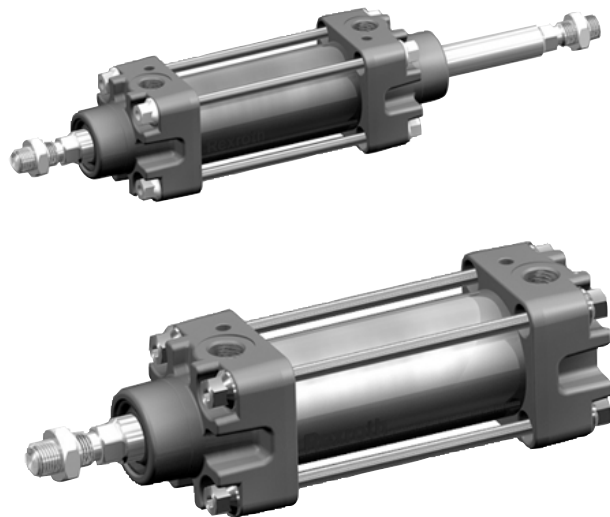


Kolbenstangenzylinder ▶ Ergänzungsprodukte

Serie TRS, säurebeständig


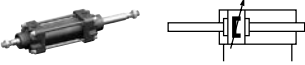
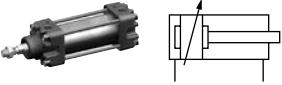
Katalogbroschüre

Rexroth
Pneumatics



Kolbenstangenzyylinder ▶ Ergänzungsprodukte

Serie TRS, säurebeständig

	Zugankerzylinder, Serie TRS, säurebeständig ▶ Ø 32 - 160 mm ▶ Anschlüsse: G 1/8 - G 3/4 ▶ doppelwirkend ▶ mit Magnetkolben ▶ Dämpfung: pneumatisch, einstellbar ▶ säurebeständig	3
	Zugankerzylinder, Serie TRS, säurebeständig ▶ Ø 32 - 160 mm ▶ doppelwirkend ▶ mit Magnetkolben ▶ Dämpfung: pneumatisch, einstellbar ▶ säurebeständig ▶ Kolbenstange: durchgehend	6
	Zugankerzylinder, Serie TRS, säurebeständig ▶ Ø 32 - 160 mm ▶ doppelwirkend ▶ Dämpfung: pneumatisch, einstellbar ▶ säurebeständig ▶ wärmebeständig	8

Zubehör




Zubehörübersicht

Zubehörübersicht	10
------------------	----

Zylinderbefestigungen

	Flanschbefestigung MF1, MF2	11
	MP2, Gabelbefestigung für Gegenlager MP9 mit Gummibuchse ▶ Lieferung inkl. Bolzen	11
	MP6, Gegenlager mit sphärischem Gelenklager	12
	MP9, Gegenlager mit Gummibuchse	13
	Bolzen AA4	14

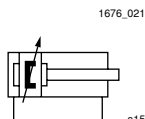
Kolbenstangenbefestigungen

	MR9, Mutter für Kolbenstange	15
	AP2, Gabelkopf ▶ Nichtrostender Stahl	15
	AP6, Gelenkkopf	16

Kolbenstangenzylinder ▶ Ergänzungsprodukte

Zugankerzylinder, Serie TRS, säurebeständig

▶ Ø 32 - 160 mm ▶ Anschlüsse: G 1/8 - G 3/4 ▶ doppeltwirkend ▶ mit Magnetkolben ▶ Dämpfung: pneumatisch, einstellbar ▶ säurebeständig



Normen	ISO 6431
Druckluftanschluss	Innengewinde
Betriebsdruck min./max.	1,5 bar / 10 bar
Umgebungstemperatur min./max.	-20 °C / +75 °C
Mediumtemperatur min./max.	-20 °C / +75 °C
Medium	Druckluft
Max. Partikelgröße	50 µm
Ölgehalt der Druckluft	0 mg/m³ - 5 mg/m³
Druck zur Bestimmung der Kolbenkräfte	6,3 bar

Werkstoffe:	
Zylinderrohr	Nichtrostender Stahl, säurebeständig
Kolbenstange	Nichtrostender Stahl, säurebeständig
Kolben	Nichtrostender Stahl, säurebeständig, AISI 316
Deckel vorne	Nichtrostender Stahl, säurebeständig
Deckel hinten	Nichtrostender Stahl, säurebeständig
Dichtung	Acrylnitril-Butadien-Kautschuk
Mutter für Kolbenstange	Nichtrostender Stahl, säurebeständig
Abstreifer	Polyester-Elastomer

Technische Bemerkungen

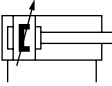
- Der Drucktaupunkt muss mindestens 15 °C unter der Umgebungs- und Mediumtemperatur liegen und darf max. 3 °C betragen.
- Der Ölgehalt der Druckluft muss über die gesamte Lebensdauer konstant bleiben.
- Verwenden Sie ausschließlich von AVENTICS zugelassene Öle, siehe Kapitel „Technische Informationen“.

Kolben-Ø	[mm]	32	40	50	63	80	
Kolbenkraft einfahrend	[N]	415	633	990	1682	2721	
Kolbenkraft ausfahrend	[N]	483	754	1178	1870	3016	
Dämpfungslänge	[mm]	13,5	15	17	16,5	19,5	
Dämpfungsenergie	[J]	4,8	9	14,1	28,4	54	
Gewicht	0 mm Hub	[kg]	0,83	2,5	4	6,4	10,5
	+10 mm Hub	[kg]	0,03	0,04	0,06	0,08	0,11
Hub max.	[mm]	1500	1600	1600	1700	1700	

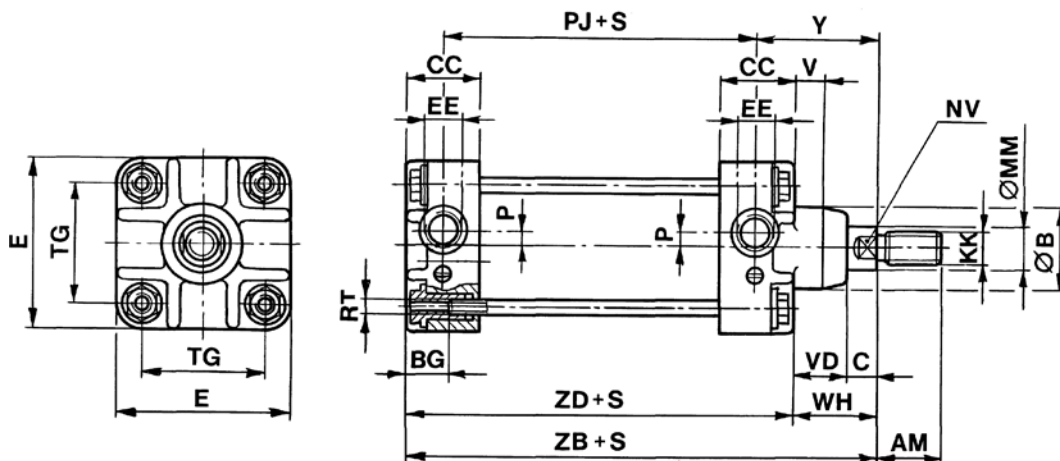
Kolben-Ø	[mm]	100	125	160		
Kolbenkraft einfahrend	[N]	4230	6881	11310		
Kolbenkraft ausfahrend	[N]	4712	7363	12064		
Dämpfungslänge	[mm]	19,5	22	22		
Dämpfungsenergie	[J]	88	140	220		
Gewicht	0 mm Hub	[kg]	19	33	57	
	+10 mm Hub	[kg]	0,16	0,2	0,22	
Hub max.	[mm]	1700	1700	1700		

Zugankerzylinder, Serie TRS, säurebeständig

▶ Ø 32 - 160 mm ▶ Anschlüsse: G 1/8 - G 3/4 ▶ doppelwirkend ▶ mit Magnetkolben ▶ Dämpfung: pneumatisch, einstellbar ▶ säurebeständig

Kolben-Ø Kolbenstangengewinde Anschlüsse Kolbenstangen-Ø	32	40	50	63	80	
	M10x1,25 G 1/8 12	M12x1,25 G 1/4 16	M16x1,5 G 1/4 20	M16x1,5 G 3/8 20	M20x1,5 G 3/8 25	
	Hub 25	R404052246	R404056284	R404052382	R404054492	R404059383
	50	R404051384	R404056286	R404050330	R404050755	R404056901
	80	R404055053	R404054858	R404052487	R404052152	R404051020
	100	R404052731	R404051878	R404056245	R404054386	R404052704
	125	R404055760	R404054670	R404052065	R404051129	R404053714
	160	R404059378	R404050740	R404056246	R404053713	R404050786
	200	R404052455	R404056287	R404057419	R404009260	R404050101
	250	R404059379	R404059391	R404056122	R404050757	R404050866
	320	R404059380	R404058215	R404056725	R404054286	R404050224
	400	R404056678	R404051017	R404000341	R404050758	R404052377
	500	R404059381	R404052381	R404050525	R404059382	R404053715
	Kolben-Ø Kolbenstangengewinde Anschlüsse Kolbenstangen-Ø	100 M20x1,5 G 1/2 32	125 M27x2 G 1/2 32	160 M36x2 G 3/4 40		
	Hub 25	R404059384	-	-		
	50	R404050168	-	-		
	80	R404050150	-	-		
	100	R404050926	R404059392	R404055245		
125	R404052543	R404052066	R404059385			
160	R404051318	R404055215	R404050759			
200	R404051568	R404052905	R404050981			
250	R404051130	R404056559	R404052904			
320	R404054495	R404057739	R404057738			
400	R404054810	R404050861	R404059386			
500	R404051388	R404059159	R404052388			

Weitere Abwandlungen sind über die AVENTICS Vertriebszentren erhältlich

Abmessungen


D167_108

S = Hub

Kolben-Ø	AM	Ø B h12	BG	C	CC	E	EE	KK	Ø MM	NV	P	PJ	RT
32	22	25	12	10	27,5	47	G 1/8	M10x1,25	12	11	4	65	M5

Kolbenstangenzylinder ▶ Ergänzungsprodukte

Zugankerzylinder, Serie TRS, säurebeständig

▶ Ø 32 - 160 mm ▶ Anschlüsse: G 1/8 - G 3/4 ▶ doppeltwirkend ▶ mit Magnetkolben ▶ Dämpfung: pneumatisch, einstellbar ▶ säurebeständig

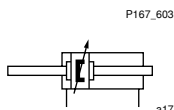
Kolben-Ø	AM	Ø B h12	BG	C	CC	E	EE	KK	Ø MM	NV	P	PJ	RT
40	24	35	15	13	30,0	56	G 1/4	M12x1,25	16	14	4	69	M6
50	32	40	15	15	30,0	63	G 1/4	M16x1,5	20	17	4	72	M6
63	32	40	19	14	34,0	81	G 3/8	M16x1,5	20	17	6	79	M8
80	40	48	19	16	36,0	95	G 3/8	M20x1,5	25	22	9	86	M8
100	40	55	23	16	40,0	115	G 1/2	M20x1,5	32	22	12	100	M10
125	54	60	27	27	46,5	140	G 1/2	M27x2	32	27	13	109	M12
160	72	70	30	36	52,5	180	G 3/4	M36x2	40	36	13	121	M14

Kolben-Ø	TG	TS 1)	V	VD	WH	Y	ZB	ZD					
32	32	+2/-0	5	16	26	41	120 ±1,2	94					
40	40	+2/-0	5	20	33	48	132 ±1,2	99					
50	46	+2/-0	6	23	38	54	142 ±1,2	104					
63	59	+2,5/-0	6	27	41	58	154 ±1,4	113					
80	73	+2,5/-0	8	32	48	67	172 ±1,4	124					
100	90	+2,5/-0	8	37	53	70	187 ±1,4	134					
125	110	+2,5/-0	15	38	65	92	225 ±1,4	160					
160	140	+4/-0	15	46	82	113	258 ±1,7	176					

1) TS = Hub Toleranz

Zugankerzylinder, Serie TRS, säurebeständig

▶ Ø 32 - 160 mm ▶ doppelwirkend ▶ mit Magnetkolben ▶ Dämpfung: pneumatisch, einstellbar ▶ säurebeständig
▶ Kolbenstange: durchgehend



Normen

ISO 6431

Betriebsdruck min./max.

1,5 bar / 10 bar

Umgebungstemperatur min./max.

-20 °C / +75 °C

Mediumstemperatur min./max.

-20 °C / +75 °C

Medium

Druckluft

Max. Partikelgröße

50 µm

Ölgehalt der Druckluft

0 mg/m³ - 5 mg/m³

Druck zur Bestimmung der Kolbenkräfte

6,3 bar

Werkstoffe:

Zylinderrohr

Nichtrostender Stahl, säurebeständig

Kolbenstange

Nichtrostender Stahl, säurebeständig

Deckel vorne

Nichtrostender Stahl, säurebeständig

Deckel hinten

Nichtrostender Stahl, säurebeständig

Dichtung

Acrylnitril-Butadien-Kautschuk

Mutter für Kolbenstange

Nichtrostender Stahl, säurebeständig

Abstreifer

Polyester-Elastomer

Technische Bemerkungen

- Der Drucktaupunkt muss mindestens 15 °C unter der Umgebungs- und Mediumstemperatur liegen und darf max. 3 °C betragen.
- Der Ölgehalt der Druckluft muss über die gesamte Lebensdauer konstant bleiben.
- Verwenden Sie ausschließlich von AVENTICS zugelassene Öle, siehe Kapitel „Technische Informationen“.
- Zum Bestellen kontaktieren Sie bitte das nächstgelegene AVENTICS Vertriebszentrum.

Kolben-Ø	[mm]	32	40	50	63	80	
Kolbenkraft einfahrend	[N]	415	633	990	1682	2721	
Kolbenkraft ausfahrend	[N]	415	633	990	1682	2721	
Dämpfungslänge	[mm]	13,5	15	17	16,5	19,5	
Dämpfungsenergie	[J]	4,8	9	14,1	28,4	54	
Gewicht	0 mm Hub	[kg]	0,9	2,9	4,7	7,5	12,5
	+10 mm Hub	[kg]	0,04	0,06	0,08	0,1	0,15
Hub max.	[mm]	1500	1600	1600	1700	1700	

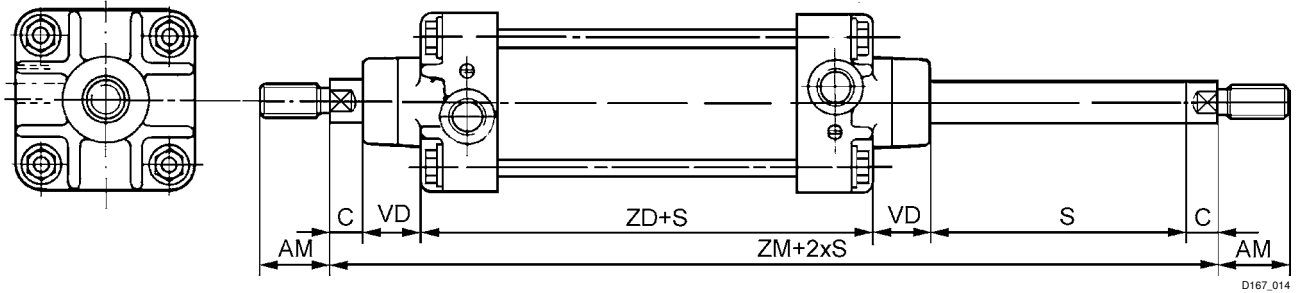
Kolben-Ø	[mm]	100	125	160		
Kolbenkraft einfahrend	[N]	4230	6881	11310		
Kolbenkraft ausfahrend	[N]	4230	6881	11310		
Dämpfungslänge	[mm]	19,5	22	22		
Dämpfungsenergie	[J]	88	140	220		
Gewicht	0 mm Hub	[kg]	22	38	66	
	+10 mm Hub	[kg]	0,2	0,26	0,32	
Hub max.	[mm]	1700	1700	1700		

Kolbenstangenzylinder ▶ Ergänzungsprodukte

Zugankerzylinder, Serie TRS, säurebeständig

- ▶ Ø 32 - 160 mm ▶ doppelwirkend ▶ mit Magnetkolben ▶ Dämpfung: pneumatisch, einstellbar ▶ säurebeständig
- ▶ Kolbenstange: durchgehend

Abmessungen



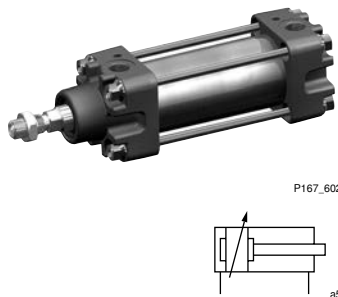
S = Hub

Ø	C	AM	VD	ZM	ZD									
32	10	22	16	146	94									
40	13	24	20	165	99									
50	15	32	23	180	104									
63	14	32	27	195	113									
80	16	40	32	220	124									
100	16	40	37	240	134									
125	27	54	38	290	160									
160	36	72	46	340	176									

Weitere technische Daten entnehmen Sie bitte den relevanten Datenblättern der Standard-Ausführung.

Zugankerzylinder, Serie TRS, säurebeständig

▶ Ø 32 - 160 mm ▶ doppeltwirkend ▶ Dämpfung: pneumatisch, einstellbar ▶ säurebeständig ▶ wärmebeständig



Normen

ISO 6431

Betriebsdruck min./max.

1,5 bar / 10 bar

Umgebungstemperatur min./max.

-20 °C / +120 °C

Mediumtemperatur min./max.

-20 °C / +120 °C

Medium

Druckluft

Max. Partikelgröße

50 µm

Ölgehalt der Druckluft

0 mg/m³ - 5 mg/m³

Druck zur Bestimmung der Kolbenkräfte

6,3 bar

Werkstoffe:

Zylinderrohr

Nichtrostender Stahl, säurebeständig

Kolbenstange

Nichtrostender Stahl, säurebeständig

Deckel vorne

Nichtrostender Stahl, säurebeständig

Deckel hinten

Nichtrostender Stahl, säurebeständig

Dichtung

Fluor-Kautschuk

Mutter für Kolbenstange

Nichtrostender Stahl, säurebeständig

Abstreifer

Polytetrafluorethylen

Technische Bemerkungen

- Der Drucktaupunkt muss mindestens 15 °C unter der Umgebungs- und Mediumtemperatur liegen und darf max. 3 °C betragen.
- Der Ölgehalt der Druckluft muss über die gesamte Lebensdauer konstant bleiben.
- Verwenden Sie ausschließlich von AVENTICS zugelassene Öle, siehe Kapitel „Technische Informationen“.
- Zum Bestellen kontaktieren Sie bitte das nächstgelegene AVENTICS Vertriebszentrum.

Kolben-Ø	[mm]	32	40	50	63	80	
Kolbenkraft einfahrend	[N]	415	633	990	1682	2721	
Kolbenkraft ausfahrend	[N]	483	754	1178	1870	3016	
Dämpfungslänge	[mm]	13,5	15	17	16,5	19,5	
Dämpfungsenergie	[J]	4,8	9	14,1	28,4	54	
Gewicht	0 mm Hub	[kg]	0,83	2,5	4	6,4	10,5
	+10 mm Hub	[kg]	0,03	0,04	0,06	0,08	0,11
Hub max.	[mm]	1500	1600	1600	1700	1700	

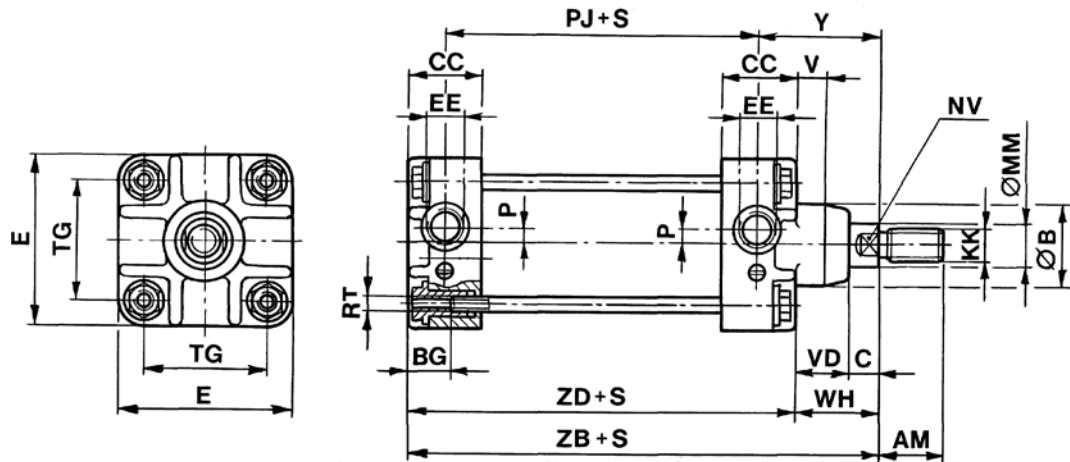
Kolben-Ø	[mm]	100	125	160		
Kolbenkraft einfahrend	[N]	4230	6881	11310		
Kolbenkraft ausfahrend	[N]	4712	7363	12064		
Dämpfungslänge	[mm]	19,5	22	22		
Dämpfungsenergie	[J]	88	140	220		
Gewicht	0 mm Hub	[kg]	19	33	57	
	+10 mm Hub	[kg]	0,16	0,2	0,22	
Hub max.	[mm]	1700	1700	1700		

Kolbenstangenzylinder ▶ Ergänzungsprodukte

Zugankerzylinder, Serie TRS, säurebeständig

▶ Ø 32 - 160 mm ▶ doppeltwirkend ▶ Dämpfung: pneumatisch, einstellbar ▶ säurebeständig ▶ wärmebeständig

Abmessungen



D167_108

S = Hub

Ø	AM	Ø B h12	BG	C	CC	E	EE	KK	Ø MM	NV	P	PJ	RT
32	22	25	12	10	27,5	47	G 1/8	M10x1,25	12	11	4	65	M5
40	24	35	15	13	30,0	56	G 1/4	M12x1,25	16	14	4	69	M6
50	32	40	15	15	30,0	63	G 1/4	M16x1,5	20	17	4	72	M6
63	32	40	19	14	34,0	81	G 3/8	M16x1,5	20	17	6	79	M8
80	40	48	19	16	36,0	95	G 3/8	M20x1,5	25	22	9	86	M8
100	40	55	23	16	40,0	115	G 1/2	M20x1,5	32	22	12	100	M10
125	54	60	27	27	46,5	140	G 1/2	M27x2	32	27	13	109	M12
160	72	70	30	36	52,5	180	G 3/4	M36x2	40	36	13	121	M14

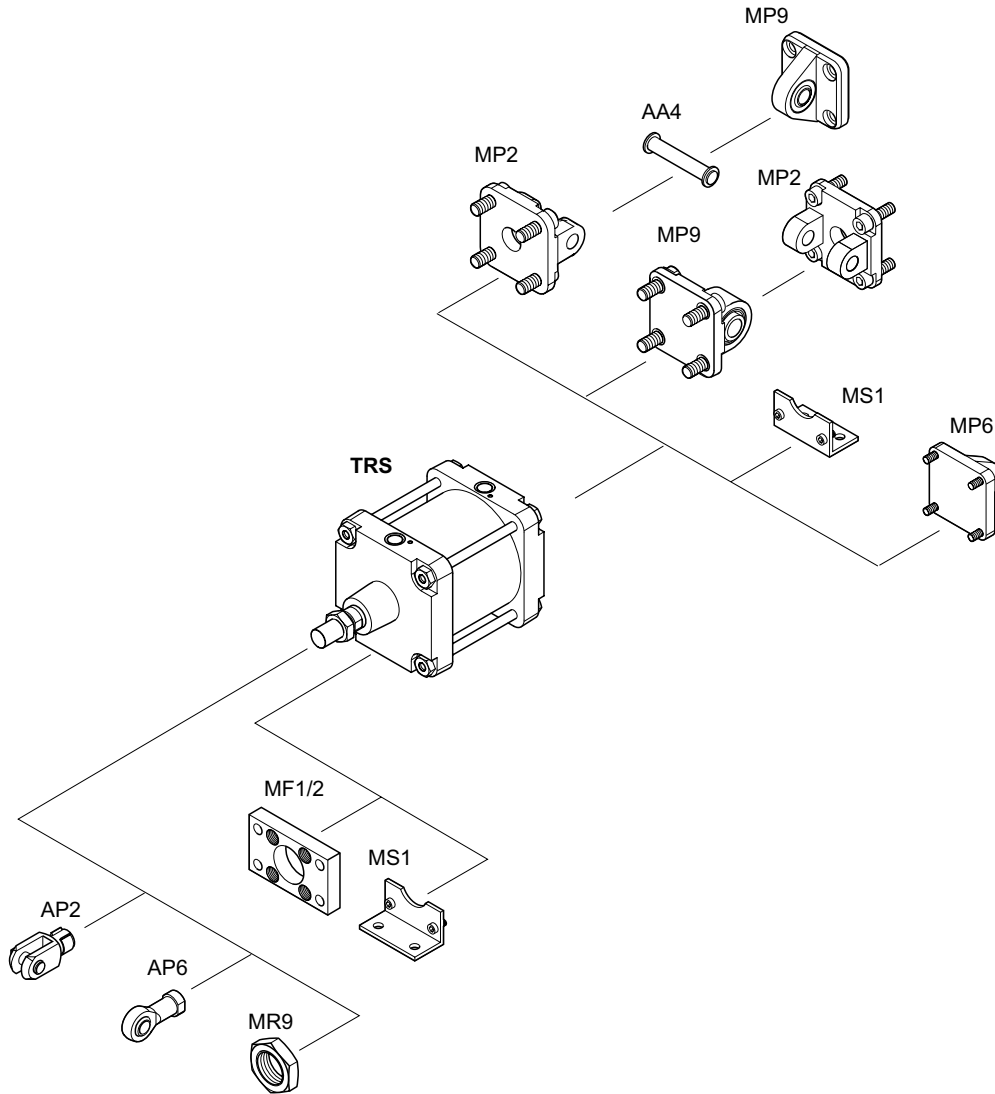
Ø	TG	TS 1)	V	VD	WH	Y	ZB	ZD					
32	32	+2/-0	5	16	26	41	120 ±1,2	94					
40	40	+2/-0	5	20	33	48	132 ±1,2	99					
50	46	+2/-0	6	23	38	54	142 ±1,2	104					
63	59	+2,5/-0	6	27	41	58	154 ±1,4	113					
80	73	+2,5/-0	8	32	48	67	172 ±1,4	124					
100	90	+2,5/-0	8	37	53	70	187 ±1,4	134					
125	110	+2,5/-0	15	38	65	92	225 ±1,4	160					
160	140	+4/-0	15	46	82	113	258 ±1,7	176					

1) TS = Hub Toleranz

Serie TRS, säurebeständig
 Zubehör

Zubehörübersicht

Übersichtszeichnung



00136565

HINWEIS:

Diese Übersichtszeichnung dient zur Orientierung, an welcher Stelle die unterschiedlichen Zubehörteile am Zylinder befestigt werden können. Dazu wurde die Darstellung vereinfacht. Eine konkrete Ableitung maßlicher Gegebenheiten ist deshalb nicht zulässig.

Kolbenstangenzylinder ▶ Ergänzungsprodukte

Serie TRS, säurebeständig Zubehör

Flanschbefestigung MF1, MF2



00105812

Fig. 1

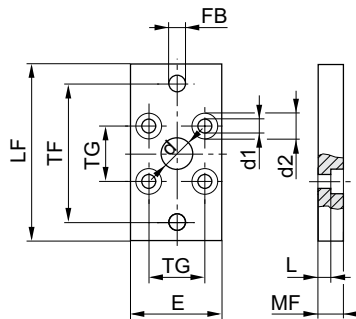
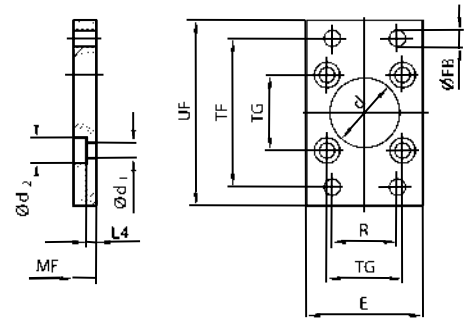


Fig. 2



16390

Lieferumfang: Flanschbefestigung inkl. Befestigungsschrauben

Materialnummer	Kolben-Ø	d	Ø d1	Ø d2	E	Ø FB	L4	MF	R	TF	TG
2990602003	32	26	5,5	9,5	46	10	4,5	10	32 Js 14	64 Js 14	32
2990602004	40	36	6,6	11	55	13	6,5	13	36 Js 14	72 Js 14	40
2990602005	50	41	6,6	11	60	13	6,5	13	45 Js 14	90 Js 14	46
2990602006	63	41	9	14,5	80	16	7,5	16	50 Js 14	100 Js 14	59
2990602008	80	50	9	14,5	94	18	9,5	18	63 Js 14	126 Js 14	73
2990602010	100	58	11	17,5	114	18	7,5	18	75 Js 14	150 Js 14	90
2990602012	125	72	14	21	140	20	7	20	90 Js 14	180 Js 14	110

Materialnummer	UF	Gewicht [kg]	Abb.								
2990602003	80	0,3	Fig. 2								
2990602004	90	0,4	Fig. 2								
2990602005	110	0,5	Fig. 2								
2990602006	120	1	Fig. 2								
2990602008	155	1,8	Fig. 2								
2990602010	180	2,6	Fig. 2								
2990602012	220	4,1	Fig. 2								

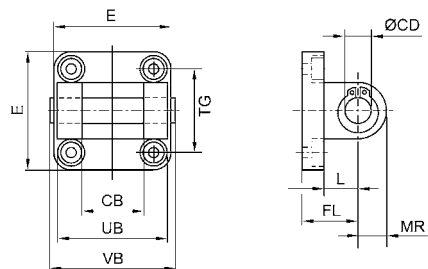
Werkstoff: Nichtrostender Stahl, säurebeständig

MP2, Gabelbefestigung für Gegenlager MP9 mit Gummibuchse

▶ Lieferung inkl. Bolzen



0012881



00126400_b

**Serie TRS, säurebeständig
Zubehör**

Materialnummer	Kolben-Ø	CB H14	Ø CD H9	E 1)	FL	L 2)	MR	UB h14	VB	TG
2990602903	32	26	10 e8	47	22	16	11	45	50	32
2990602904	40	28	12 e8	56	28	15,5	13	52	57	40
2990602905	50	32	12 e8	63	28	15,5	13	60	65	46
2990602906	63	40	16 e8	81	36	20,5	17	70	76	59
2990602908	80	50	16 e8	95	38	20,5	17	90	96	73
2990602910	100	60	20 e8	115	43	25	21	110	117	90
2990602912	125	70	25 e8	140	50	30	26	130	138	110
2990602916	160	90	30 e8	180	57	35	31	170	180	140

Materialnummer	Schrauben	Gewicht [kg]								
2990602903	Nichtrostender Stahl, säurebeständig	0,3								
2990602904	Nichtrostender Stahl, säurebeständig	0,4								
2990602905	Nichtrostender Stahl, säurebeständig	0,5								
2990602906	Nichtrostender Stahl, säurebeständig	1								
2990602908	Nichtrostender Stahl, säurebeständig	1,2								
2990602910	Nichtrostender Stahl, säurebeständig	2								
2990602912	-	5								
2990602916	-	9								

1) Max.

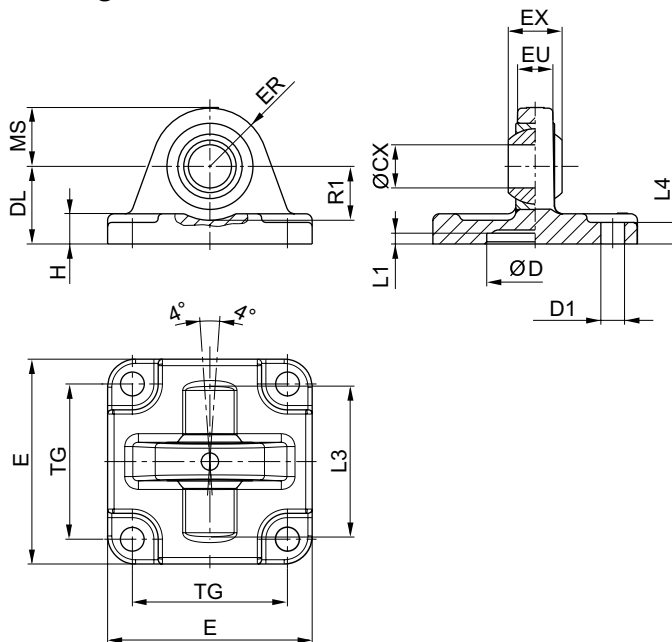
2) Min.

Werkstoff: Nichtrostender Stahl, säurebeständig

Oberfläche: lackiert

MP6, Gegenlager mit sphärischem Gelenklager


00105818



00126391

Lieferumfang: Gegenlager inkl. Befestigungsschrauben

Materialnummer	Kolben-Ø	ØCX H7	ØD H11	ØD1 H13	DL ±0,2	E	EX -0,1	ER	EU	H	L1 min.	L3
2990603603	32	10 J8	-	-	22	47	9	15	-	6	-	-

Kolbenstangenzyylinder ▶ Ergänzungsprodukte

Serie TRS, säurebeständig Zubehör

Materialnummer	Kolben-Ø	ØCX H7	ØD H11	ØD1 H13	DL ±0,2	E	EX -0,1	ER	EU	H	L1 min.	L3
2990603604	40	12 H7	-	-	28	56	12	17	-	8	-	-
2990603605	50	12 H7	-	-	28	63	12	17	-	9	-	-
2990603606	63	16 H7	-	-	36	81	16	25	-	11	-	-
2990603608	80	16 H7	-	-	38	95	16	28	-	12	-	-
2990603610	100	20 H7	-	-	43	115	20	35	-	15	-	-
2990603612	125	25 H9	-	-	50	140	25	40	-	20	-	-
2990603616	160	30 H9	-	-	57	180	30	50	-	22	-	-

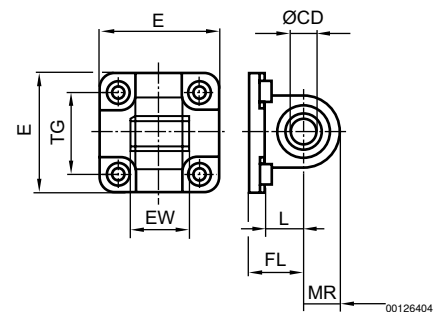
Materialnummer	L4	MS -0,5	R1 min.	TG	Gewicht [kg]							
2990603603	-	-	-	32	0,2							
2990603604	-	-	-	40	0,3							
2990603605	-	-	-	46	0,4							
2990603606	-	-	-	59	0,8							
2990603608	-	-	-	73	1							
2990603610	-	-	-	90	1,9							
2990603612	-	-	-	110	3							
2990603616	-	-	-	140	5							

Werkstoff: Nichtrostender Stahl, säurebeständig

MP9, Gegenlager mit Gummibuchse



P523_026



Lieferumfang: Gegenlager inkl. Befestigungsschrauben

00126404

Materialnummer	Kolben-Ø	CD H9	E	EW	FL	L	MR	TG ±0,2	Gewicht [kg]		
2990603203	32	10	47	25,5	22	16	14	-	0,3		
2990603204	40	12	56	27	28	15,5	17,5	-	0,6		
2990603205	50	12	63	31	28	15,5	18	-	0,6		
2990603206	63	16	81	39,5	36	20,5	24	-	1,2		
2990603208	80	16	95	49,5	38	20,5	24	-	1,8		
2990603210	100	20	115	59,5	43	25	28	-	3		
2990603212	125	25	140	69,5	50	30	25	-	4,5		

Werkstoff: Nichtrostender Stahl, säurebeständig

Serie TRS, säurebeständig
 Zubehör

Bolzen AA4

Fig. 1

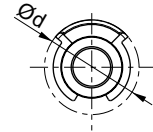
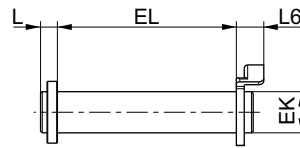
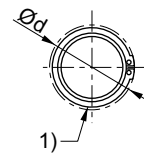


Fig. 2

00105158



21294

 Lieferumfang: Bolzen inkl. Sicherungsringen
 1) Sicherungsring DIN 471

Materialnummer	Kolben-Ø	Ø d 2)	EK e8	EL	L 2)	L6 2)	Gewicht [kg]	Abb.			
2990601302	32	9,6	10	30	-	2,4	0,03	Fig. 2			
2990601303	40	11,5	12	36	-	2,4	0,04	Fig. 2			
2990601304	50	15,2	16	48,2	-	2,8	0,1	Fig. 2			
2990601306	63	19	20	58,2	-	3,3	0,16	Fig. 2			
2990601310	80	23,9	25	70,2	-	3,3	0,3	Fig. 2			
2990601312	100	28,6	30	86,5	-	4,6	0,3	Fig. 2			
2990601313	125	28,6	30	94,5	-	4,6	0,58	Fig. 2			

2) Max.

Werkstoff: Nichtrostender Stahl, säurebeständig

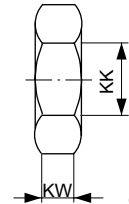
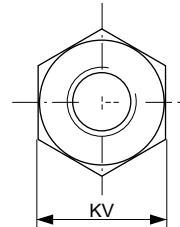
Kolbenstangenzylinder ▶ Ergänzungsprodukte

Serie TRS, säurebeständig Zubehör

MR9, Mutter für Kolbenstange



00105168



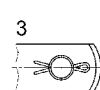
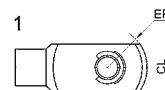
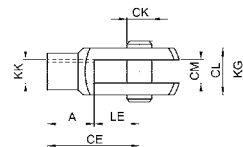
00105192

Materialnummer	KK	KV	KW	Werkstoff	Gewicht					
					[kg]					
2990600303	M10x1,25	17	5	Nichtrostender Stahl, säurebeständig	0,01					
2990600304	M12x1,25	19	6	Nichtrostender Stahl, säurebeständig	0,02					
2990600305	M16x1,5	24	8	Nichtrostender Stahl, säurebeständig	0,03					
2990600308	M20x1,5	30	10	Nichtrostender Stahl, säurebeständig	0,05					
2990600312	M27x2	42	12	Nichtrostender Stahl, säurebeständig	0,07					
2990600316	M36x2	50	16	Nichtrostender Stahl, säurebeständig	0,15					

AP2, Gabelkopf ▶ Nichtrostender Stahl



P300_006



00126601

Materialnummer	KK	Fig.	A	CE	CK e8	CL	CM B12	ER	KG	LE
2990600503	M10x1,25	2	20	40	10	20	10	12	26	20
2990600504	M12x1,25	2	24	48	12	24	12	14	31	24
2990600505	M16x1,5	2	32	64	16	32	16	19	39	32
2990600508	M20x1,5	2	40	80	20	40	20	20	49	40
2990600512	M27x2	2	55	110	30	55	30	35	66	55
2990600516	M36x2	2	70	140	35	70	35	40	80	70

Materialnummer	Werkstoff	Gewicht								
		[kg]								
2990600503	Nichtrostender Stahl, säurebeständig	0,1								
2990600504	Nichtrostender Stahl, säurebeständig	0,2								

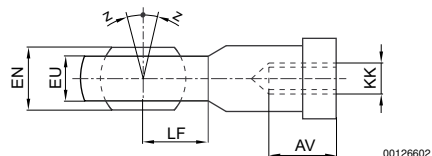
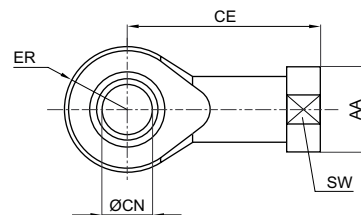
Serie TRS, säurebeständig Zubehör

Materialnummer	Werkstoff	Gewicht [kg]									
2990600505	Nichtrostender Stahl, säurebeständig	0,4									
2990600508	Nichtrostender Stahl, säurebeständig	0,7									
2990600512	Nichtrostender Stahl, säurebeständig	1,6									
2990600516	Nichtrostender Stahl, säurebeständig	4									

AP6, Gelenkkopf



00105172



00126602

Materialnummer	KK	AA	AV min.	CE	Ø CN H7	EN -0,1	ER	EU max.	LF	SW	Z [°] max.
2990600903	M10x1,25	19	16	43	10	9	15	9	14	-	8
2990600904	M12x1,25	22	18	50	12	12	17	9	16	-	8
2990600905	M16x1,5	28	26	67	16	16	23	12	20	-	8
2990600908	M20x1,5	32	32	77	20	20	26	14	23	-	8
2990600912	M27x2	52	51	110	30	37	35	18	36	-	4
2990600916	M36x2	53	53	125	35	35	42	24	37	-	6

Materialnummer	Werkstoff	Gewicht [kg]									
2990600903	Nichtrostender Stahl, säurebeständig	0,1									
2990600904	Nichtrostender Stahl, säurebeständig	0,2									
2990600905	Nichtrostender Stahl, säurebeständig	0,4									
2990600908	Nichtrostender Stahl, säurebeständig	0,5									
2990600912	Nichtrostender Stahl, säurebeständig	1,1									
2990600916	Nichtrostender Stahl, säurebeständig	1,4									

AVENTICS GmbH
Ulmer Straße 4
30880 Laatzen
Tel. +49 511 2136-0
Fax +49 511 2136-269
www.aventics.com
info@aventics.com



Weitere Adressen finden Sie unter
www.aventics.com/contact

Verwenden Sie die dargestellten AVENTICS Produkte ausschließlich im industriellen Bereich. Lesen Sie die Produkt-Dokumentation gründlich und vollständig, bevor Sie das Produkt verwenden. Beachten Sie die geltenden Vorschriften und Gesetze des jeweiligen Landes. Bei Integration des Produktes in Applikationen beachten Sie die Angaben des Herstellers der Anlage zur sicheren Anwendung der Produkte. Die angegebenen Daten dienen allein der Produktbeschreibung. Eine Aussage über eine bestimmte Beschaffenheit oder eine Eignung für einen bestimmten Einsatzzweck kann aus unseren Angaben nicht abgeleitet werden. Die Angaben entbinden den Verwender nicht von eigenen Beurteilungen und Prüfungen. Es ist zu beachten, dass die Produkte einem natürlichen Verschleiß- und Alterungsprozess unterliegen.

12-12-2014